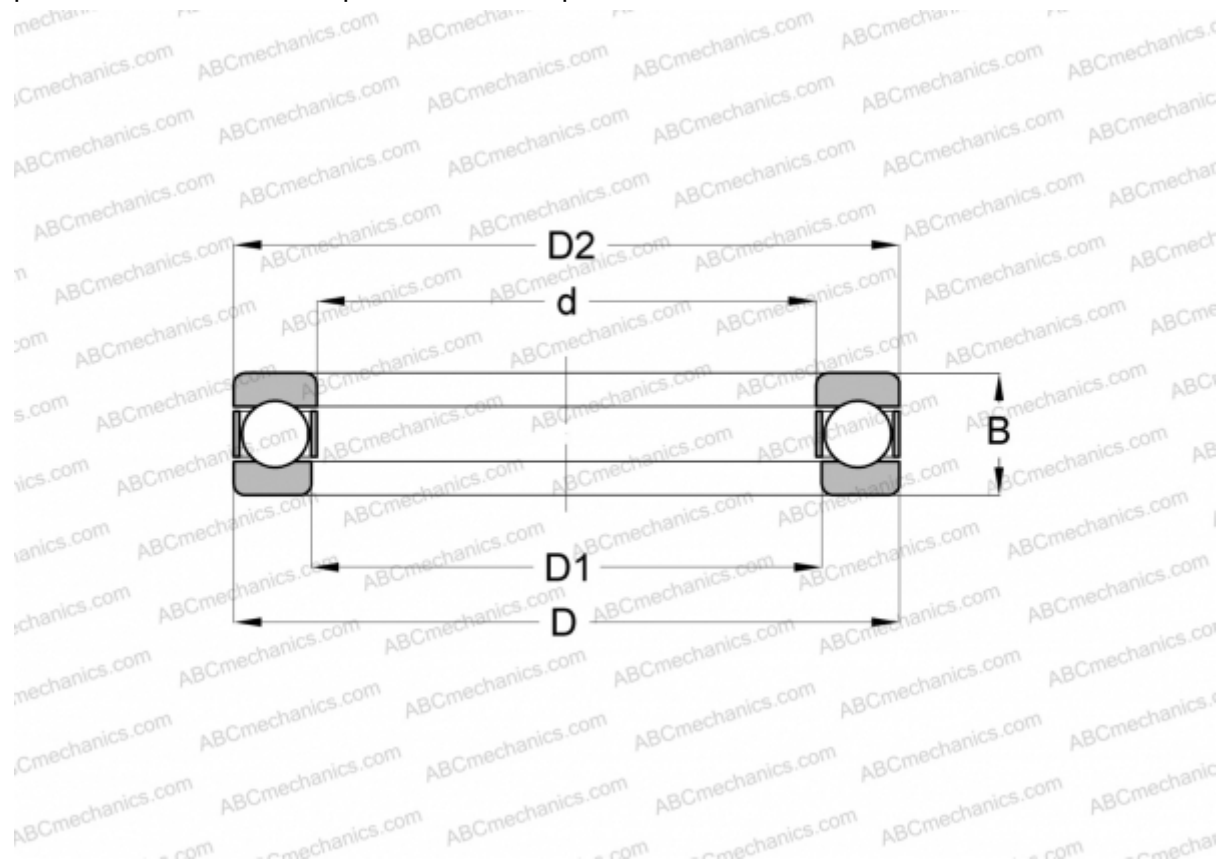


BA 9 SKF

Упорные шарикоподшипники

ТИП: Шарикоподшипники, Упорные, Одностороннего действия, Разъемные



Технические характеристики

РАЗМЕРЫ, ММ

d	9,000
D	20,000
D1	9,200
D2	19,800
B	7,000

МАССА, КГ 0,010

ПРОИЗВОДИТЕЛЬ [SKF](#)

АНАЛОГИ

ABC [BA 9](#)

РАСЧЕТНЫЕ ДАННЫЕ

Номинальная динамическая грузоподъемность, C	3,120 кН
--	----------

РАСЧЕТНЫЕ ДАННЫЕ

Номинальная статическая грузоподъемность, S_0	3,800 кН
Предел усталостной прочности, P_u	0,143 кН
Предельная частота вращения	12000 об/мин
Максимально достижимая частота вращения для условий смазывания пластичной смазкой	16000 об/мин