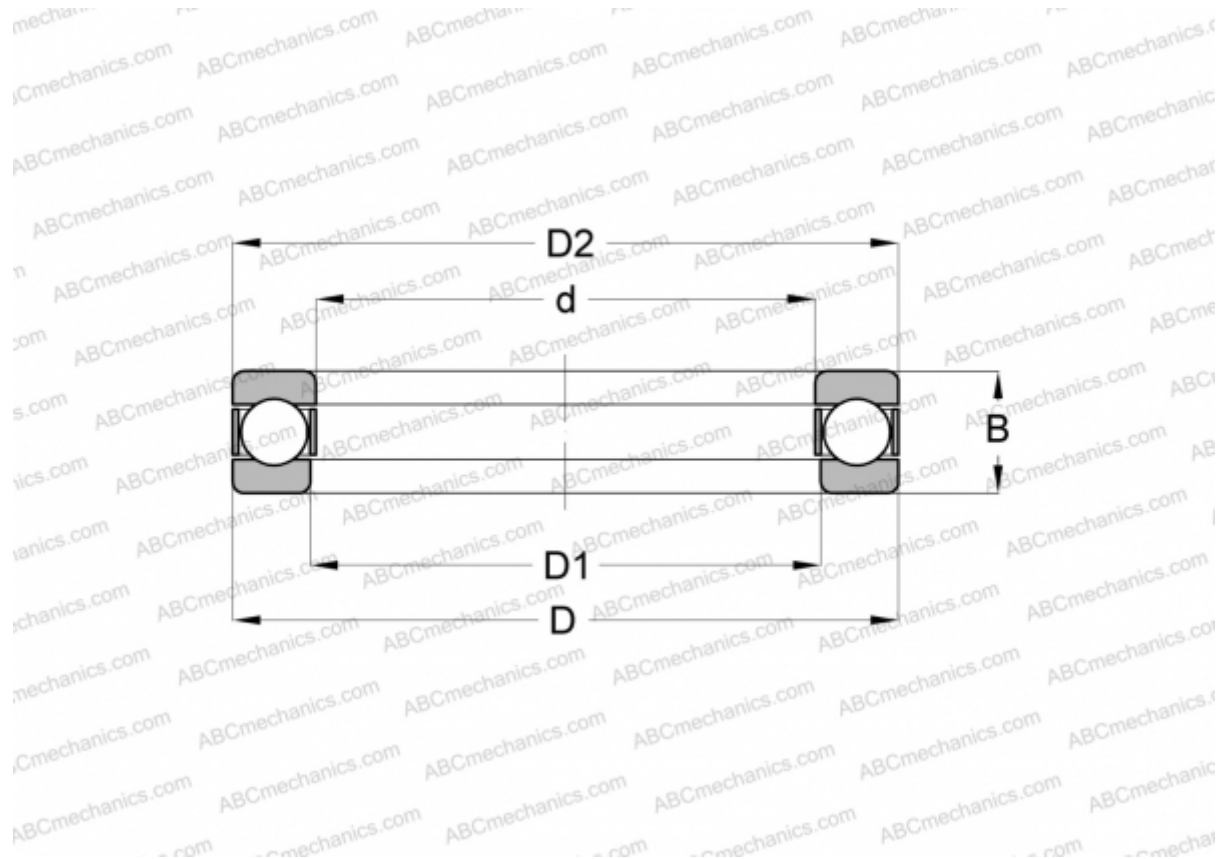


LP 10 RIV

Упорные шарикоподшипники

ТИП: Шарикоподшипники, Упорные, Одностороннего действия, Разъемные



Технические характеристики

РАЗМЕРЫ, ММ

d	10,000
D	26,000
D1	12,000
D2	26,000
B	11,000

МАССА, КГ 0,032

ПРОИЗВОДИТЕЛЬ [RIV](#)

АНАЛОГИ

ABC	51200
FAG	51200
RHP	51200
SKF	51200
SNR	51200

АНАЛОГИ

STEYR	51200
-------	-----------------------