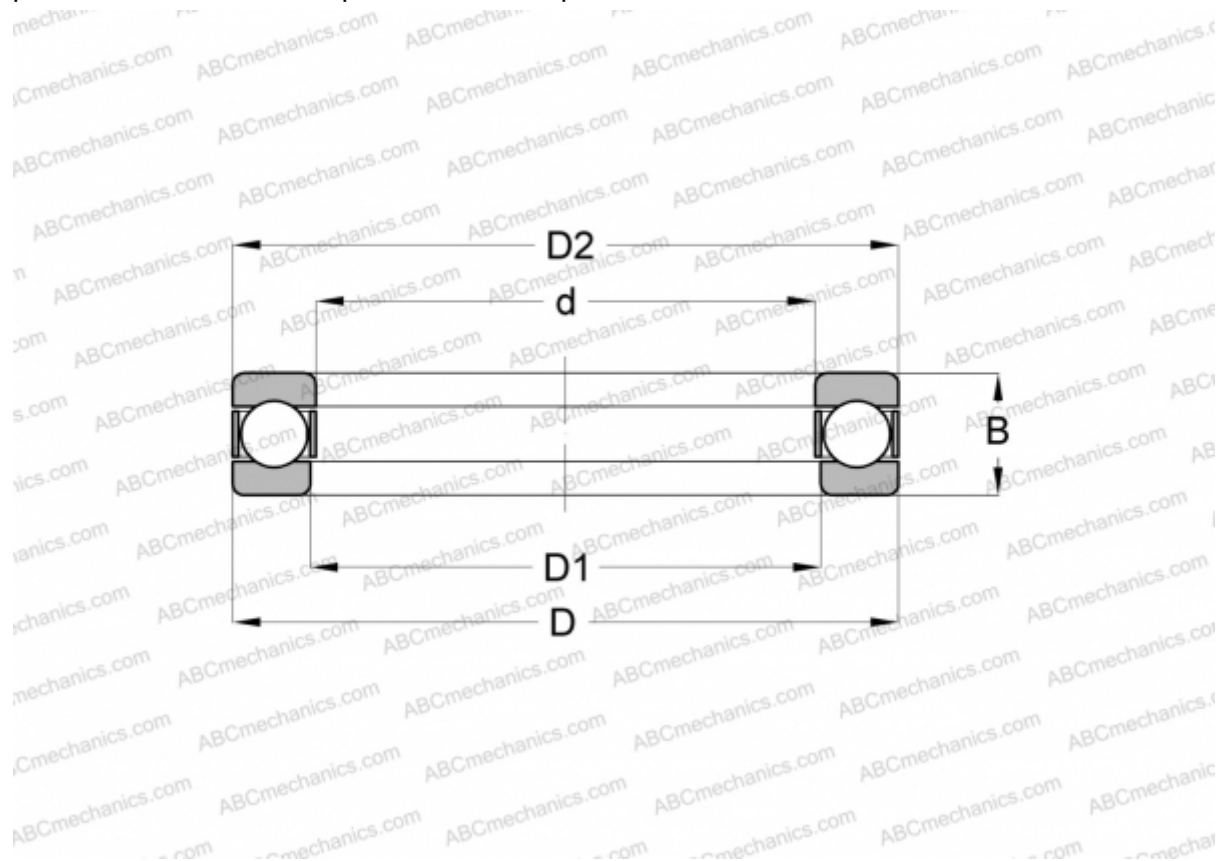


## 51101 SKF

Упорные шарикоподшипники

ТИП: Шарикоподшипники, Упорные, Одностороннего действия, Разъемные



### Технические характеристики

#### РАЗМЕРЫ, ММ

d	12,000
D	26,000
D1	13,000
D2	26,000
B	9,000

**МАССА, КГ** 0,022

**ПРОИЗВОДИТЕЛЬ** [SKF](#)

#### АНАЛОГИ

ABC	<a href="#">51101</a>
FAG	<a href="#">51101</a>
RIV	<a href="#">ELP 12</a>
RHP	<a href="#">51101</a>
SNR	<a href="#">51101</a>

#### АНАЛОГИ

STEYR [51101](#)

#### РАСЧЕТНЫЕ ДАННЫЕ

Номинальная динамическая грузоподъёмность, C	10,400 кН
Номинальная статическая грузоподъёмность, Co	16,600 кН
Предел усталостной прочности, Pu	0,620 кН
Предельная частота вращения	9000 об/мин
Максимально достижимая частота вращения для условий смазывания пластичной смазкой	13000 об/мин