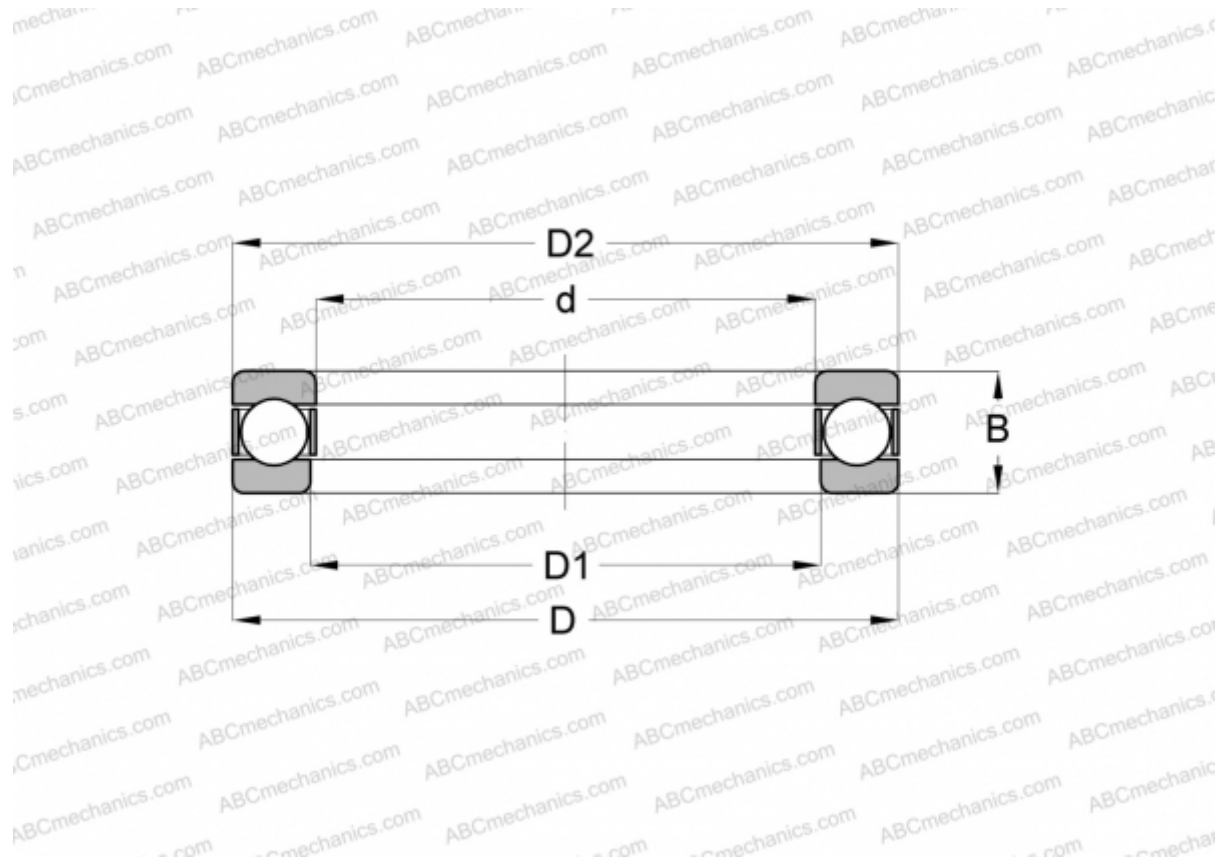


51202 SKF

Упорные шарикоподшипники

ТИП: Шарикоподшипники, Упорные, Одностороннего действия, Разъемные



Технические характеристики

РАЗМЕРЫ, ММ

| | |
|----|--------|
| d | 15,000 |
| D | 32,000 |
| D1 | 17,000 |
| D2 | 32,000 |
| B | 12,000 |

МАССА, КГ 0,046

ПРОИЗВОДИТЕЛЬ [SKF](#)

АНАЛОГИ

| | |
|-----|-----------------------|
| ABC | 51202 |
| FAG | 51202 |
| RIV | LP 15 |
| RHP | 51202 |
| SNR | 51202 |

АНАЛОГИ

STEYR [51202](#)

РАСЧЕТНЫЕ ДАННЫЕ

| | |
|---|--------------|
| Номинальная динамическая грузоподъёмность, C | 16,500 кН |
| Номинальная статическая грузоподъёмность, Co | 27,000 кН |
| Предел усталостной прочности, Pu | 1,000 кН |
| Предельная частота вращения | 7000 об/мин |
| Максимально достижимая частота вращения для условий смазывания пластичной смазкой | 10000 об/мин |