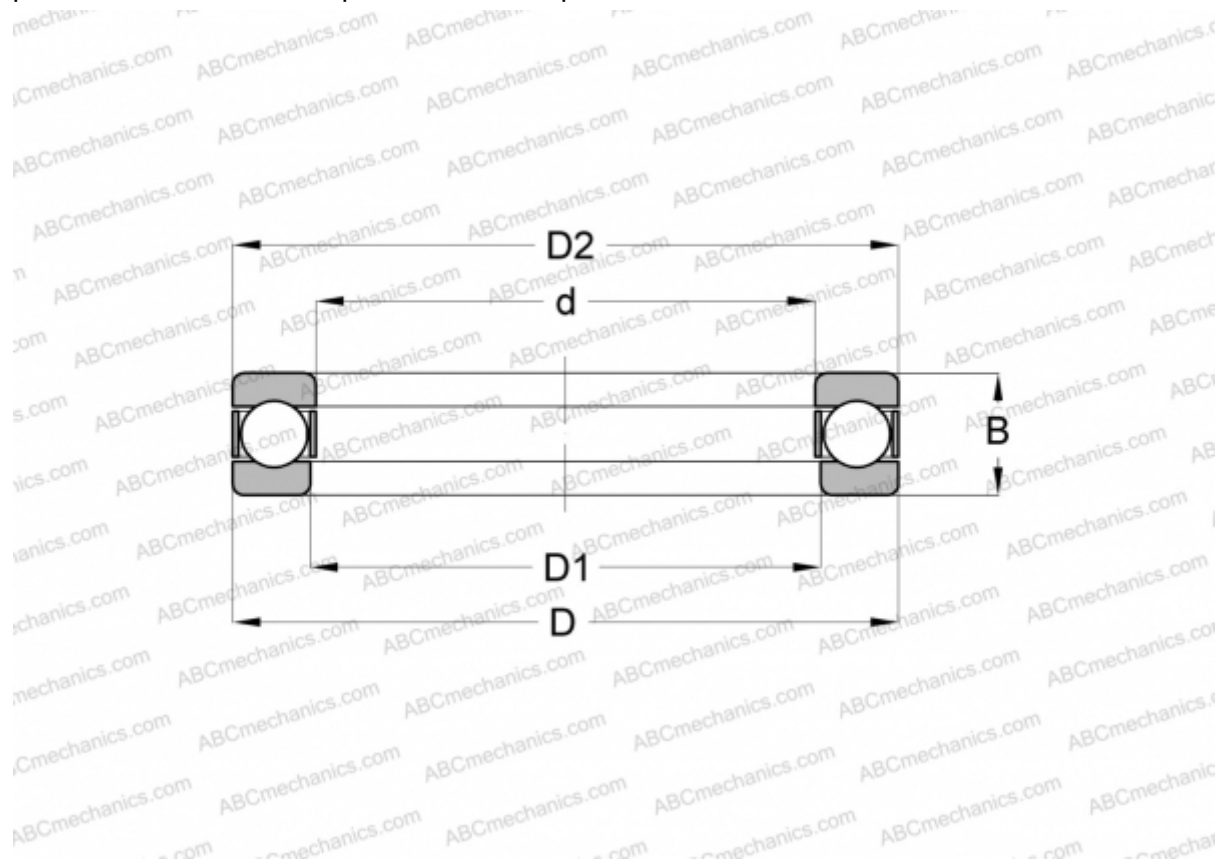


51103 SKF

Упорные шарикоподшипники

ТИП: Шарикоподшипники, Упорные, Одностороннего действия, Разъемные



Технические характеристики

РАЗМЕРЫ, ММ

d	17,000
D	30,000
D1	18,000
D2	30,000
B	9,000

МАССА, КГ 0,025

ПРОИЗВОДИТЕЛЬ [SKF](#)

АНАЛОГИ

ABC	51103
FAG	51103
RIV	ELP 17
RHP	51103
SNR	51103

АНАЛОГИ

STEYR [51103](#)

РАСЧЕТНЫЕ ДАННЫЕ

Номинальная динамическая грузоподъёмность, C	11,400 кН
Номинальная статическая грузоподъёмность, C ₀	21,200 кН
Предел усталостной прочности, P _u	0,780 кН
Предельная частота вращения	8500 об/мин
Максимально достижимая частота вращения для условий смазывания пластичной смазкой	12000 об/мин