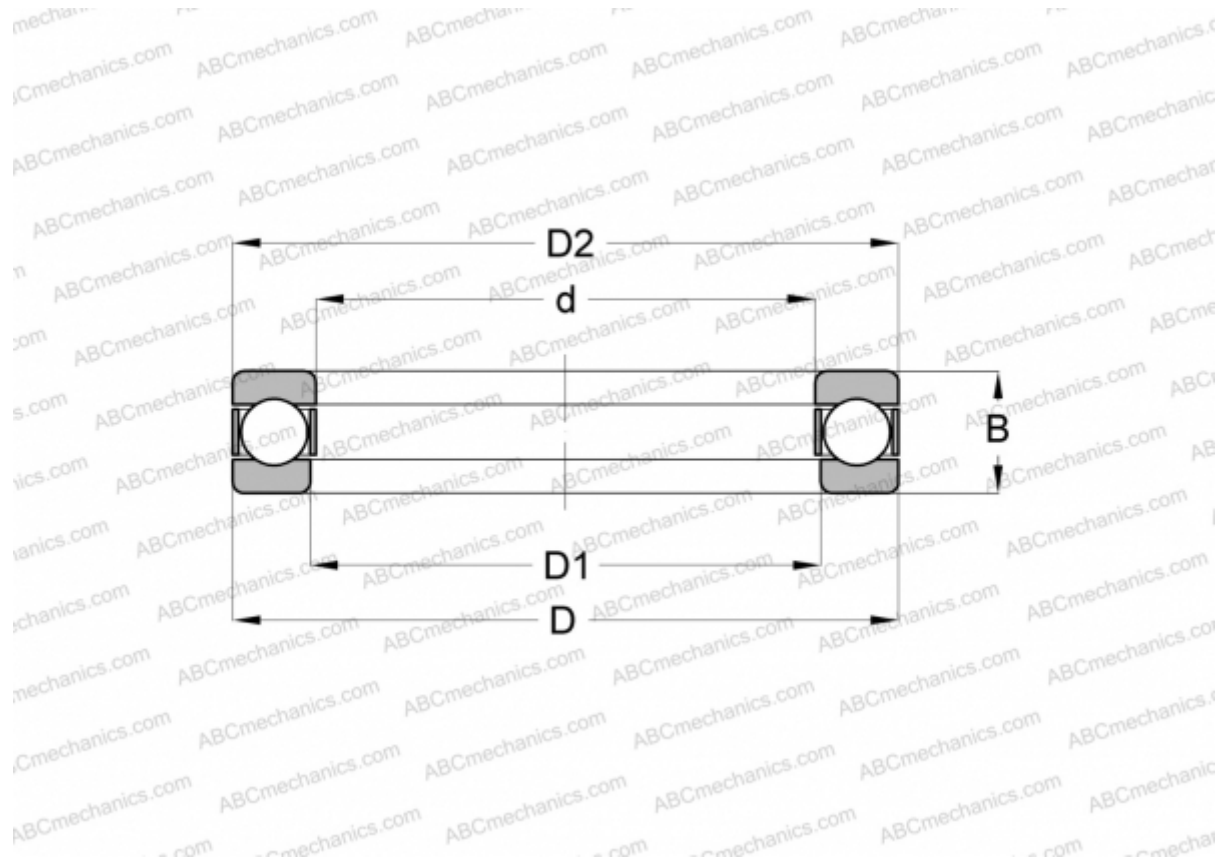


51204 SKF

Упорные шарикоподшипники

ТИП: Шарикоподшипники, Упорные, Одностороннего действия, Разъемные



Технические характеристики

РАЗМЕРЫ, ММ

| | |
|----|--------|
| d | 20,000 |
| D | 40,000 |
| D1 | 22,000 |
| D2 | 40,000 |
| B | 14,000 |

МАССА, КГ 0,083

ПРОИЗВОДИТЕЛЬ [SKF](#)

АНАЛОГИ

| | |
|-----|-----------------------|
| ABC | 51204 |
| FAG | 51204 |
| RIV | LP 20 |
| RHP | 51204 |
| SNR | 51204 |

АНАЛОГИ

STEYR [51204](#)

РАСЧЕТНЫЕ ДАННЫЕ

| | |
|---|-------------|
| Номинальная динамическая грузоподъёмность, C | 22,500 кН |
| Номинальная статическая грузоподъёмность, Co | 40,500 кН |
| Предел усталостной прочности, Pu | 1,530 кН |
| Предельная частота вращения | 6000 об/мин |
| Максимально достижимая частота вращения для условий смазывания пластичной смазкой | 8000 об/мин |