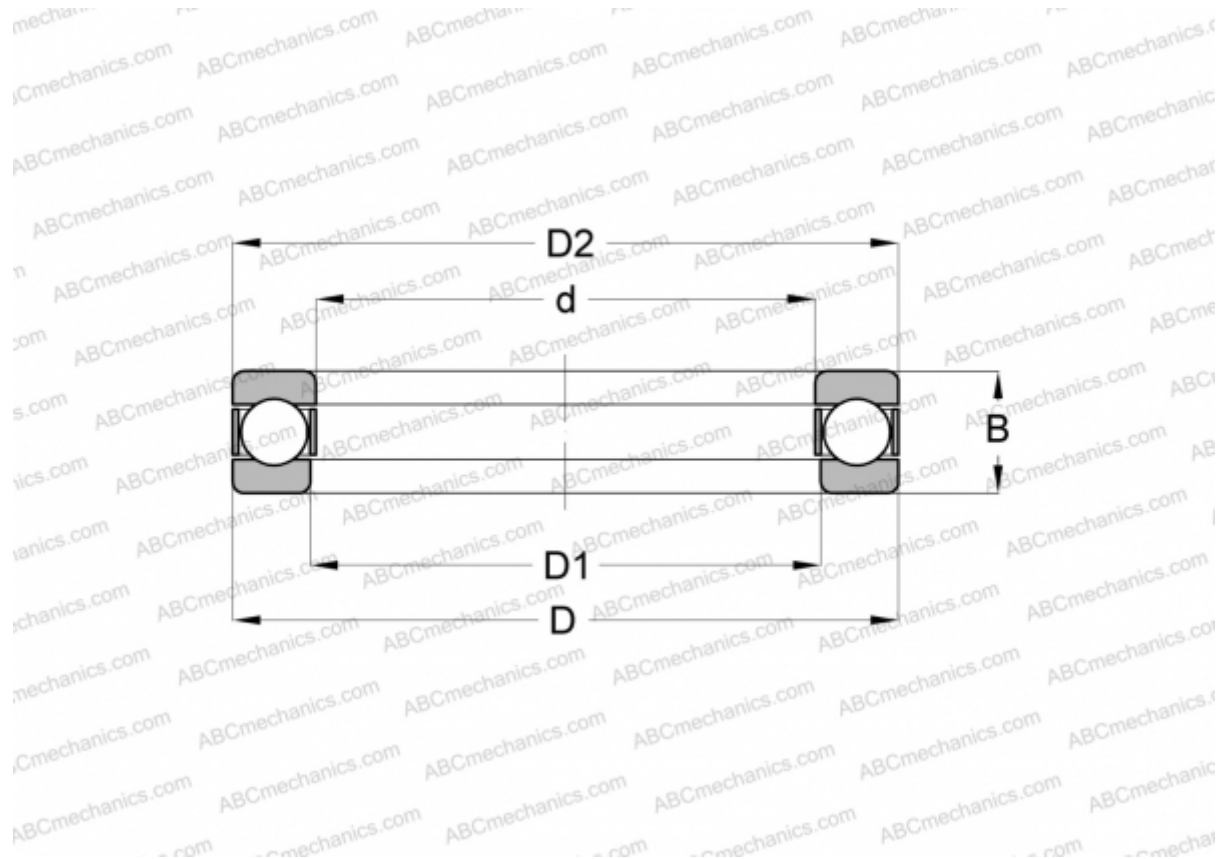


51106 SKF

Упорные шарикоподшипники

ТИП: Шарикоподшипники, Упорные, Одностороннего действия, Разъемные



Технические характеристики

РАЗМЕРЫ, ММ

d	30,000
D	47,000
D1	32,000
D2	47,000
B	11,000

МАССА, КГ 0,063

ПРОИЗВОДИТЕЛЬ [SKF](#)

АНАЛОГИ

ABC	51106
FAG	51106
RIV	ELP 30
RHP	51106
SNR	51106

АНАЛОГИ

STEYR [51106](#)

РАСЧЕТНЫЕ ДАННЫЕ

Номинальная динамическая грузоподъёмность, C	19,000 кН
Номинальная статическая грузоподъёмность, Co	43,000 кН
Предел усталостной прочности, Pu	1,600 кН
Предельная частота вращения	6000 об/мин
Максимально достижимая частота вращения для условий смазывания пластичной смазкой	8500 об/мин