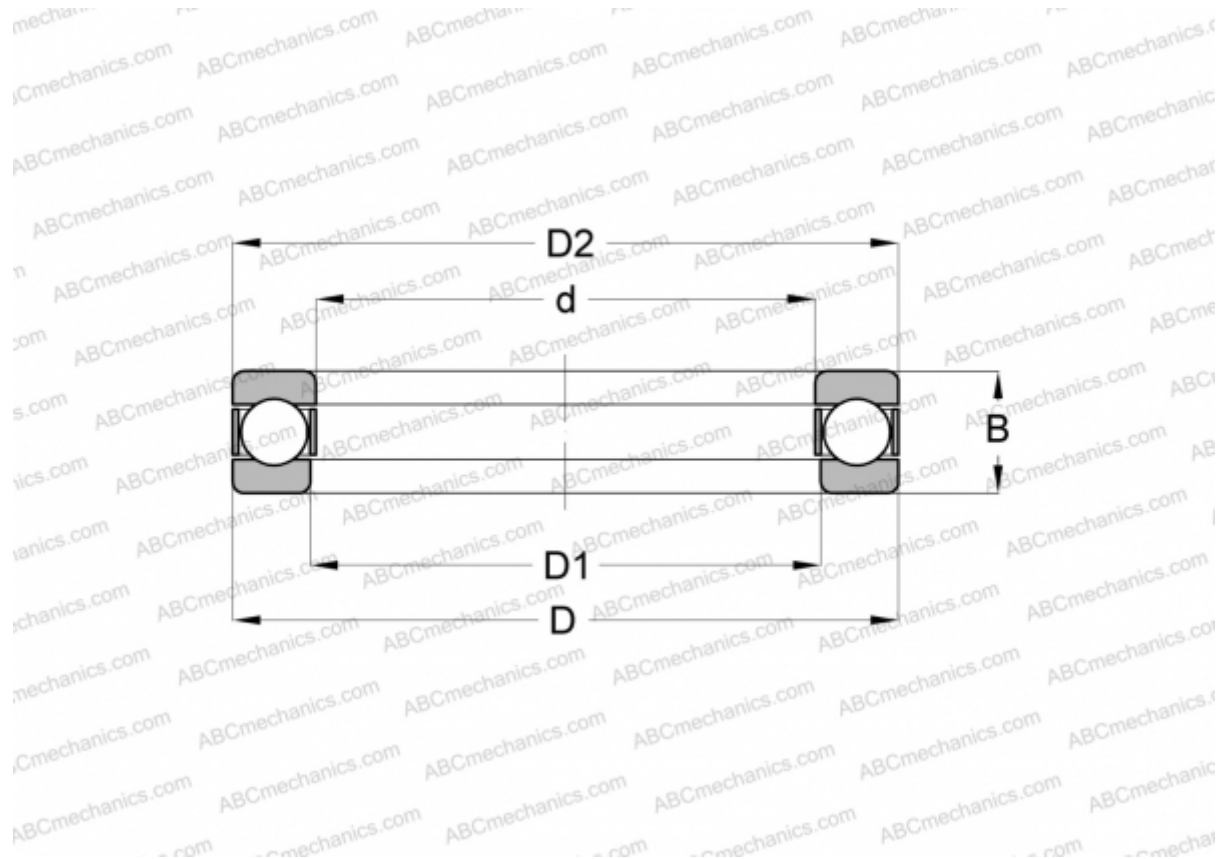


## 51206 SKF

Упорные шарикоподшипники

ТИП: Шарикоподшипники, Упорные, Одностороннего действия, Разъемные



### Технические характеристики

#### РАЗМЕРЫ, ММ

d	30,000
D	52,000
D1	32,000
D2	52,000
B	16,000

**МАССА, КГ** 0,130

**ПРОИЗВОДИТЕЛЬ** [SKF](#)

#### АНАЛОГИ

ABC	<a href="#">51206 X</a>
FAG	<a href="#">51206</a>
RIV	<a href="#">LPn 30</a>
RHP	<a href="#">51206</a>
SNR	<a href="#">51206 X</a>

#### АНАЛОГИ

STEYR [51206 X](#)

#### РАСЧЕТНЫЕ ДАННЫЕ

Номинальная динамическая грузоподъёмность, C	25,500 кН
Номинальная статическая грузоподъёмность, Co	51,000 кН
Предел усталостной прочности, Pu	1,900 кН
Предельная частота вращения	4800 об/мин
Максимально достижимая частота вращения для условий смазывания пластичной смазкой	6700 об/мин