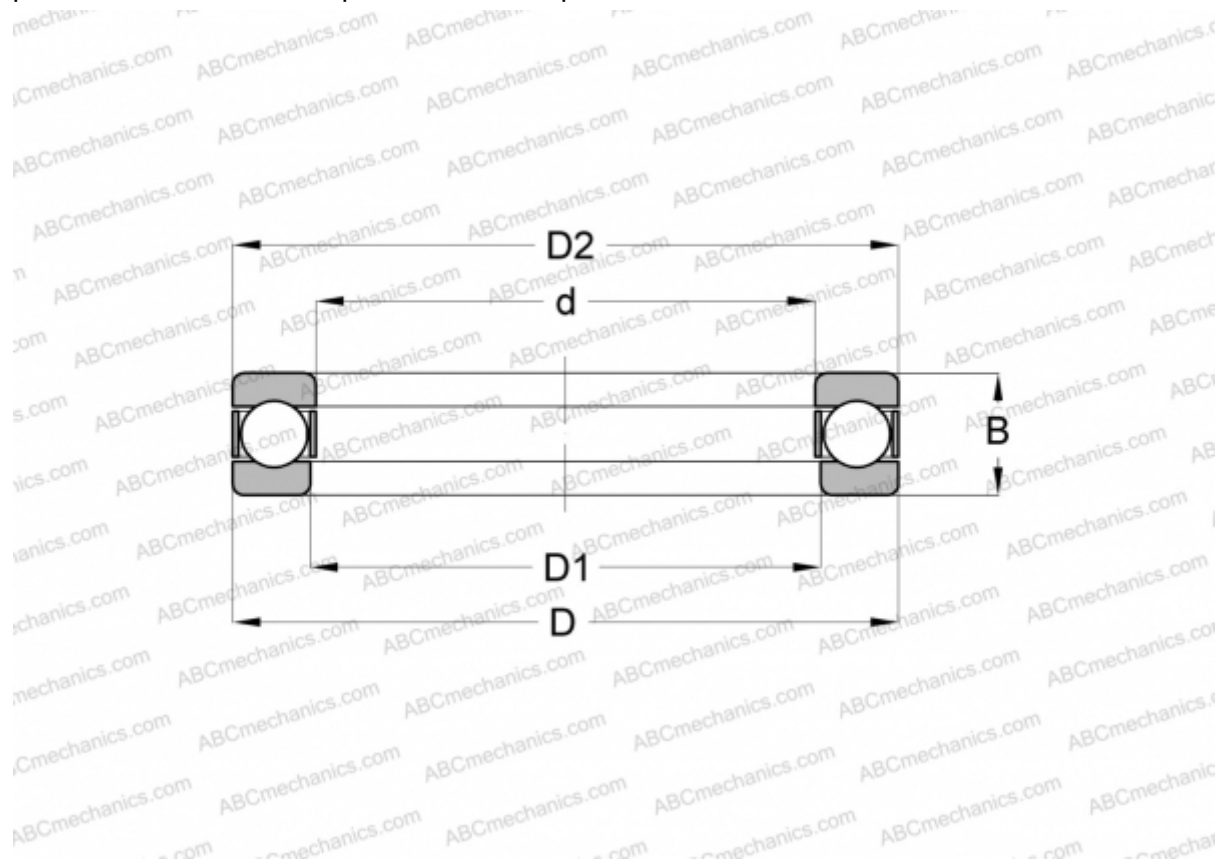


51406 SKF

Упорные шарикоподшипники

ТИП: Шарикоподшипники, Упорные, Одностороннего действия, Разъемные



Технические характеристики

РАЗМЕРЫ, ММ

d	30,000
D	70,000
D1	32,000
D2	70,000
B	28,000

МАССА, КГ 0,520

ПРОИЗВОДИТЕЛЬ [SKF](#)

АНАЛОГИ

ABC	51406
FAG	51406
RIV	PP 30
RHP	51406
STEYR	51406

РАСЧЕТНЫЕ ДАННЫЕ

Номинальная динамическая грузоподъёмность, C	72,800 кН
Номинальная статическая грузоподъёмность, C_0	137,000 кН
Предел усталостной прочности, P_u	5,100 кН
Предельная частота вращения	3000 об/мин
Максимально достижимая частота вращения для условий смазывания пластичной смазкой	4300 об/мин