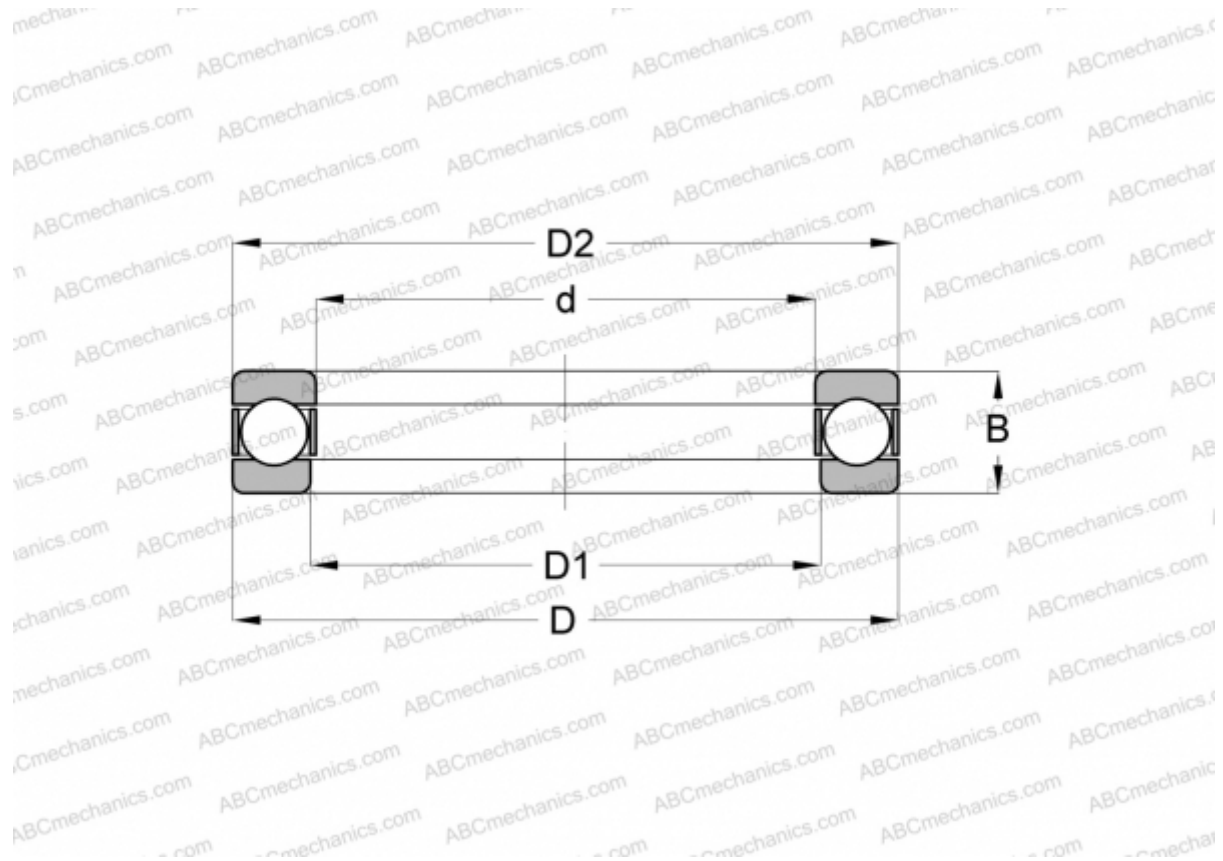


51107 SKF

Упорные шарикоподшипники

ТИП: Шарикоподшипники, Упорные, Одностороннего действия, Разъемные



Технические характеристики

РАЗМЕРЫ, ММ

| | |
|----|--------|
| d | 35,000 |
| D | 52,000 |
| D1 | 37,000 |
| D2 | 52,000 |
| B | 12,000 |

МАССА, КГ 0,080

ПРОИЗВОДИТЕЛЬ [SKF](#)

АНАЛОГИ

| | |
|-----|-------------------------|
| ABC | 51107 X |
| FAG | 51107 |
| RIV | ELPn 35 |
| RHP | 51107 |
| SNR | 51107 X |

АНАЛОГИ

STEYR [51107 X](#)

РАСЧЕТНЫЕ ДАННЫЕ

| | |
|---|-------------|
| Номинальная динамическая грузоподъёмность, C | 19,900 кН |
| Номинальная статическая грузоподъёмность, Co | 51,000 кН |
| Предел усталостной прочности, Pu | 1,860 кН |
| Предельная частота вращения | 5600 об/мин |
| Максимально достижимая частота вращения для условий смазывания пластичной смазкой | 7500 об/мин |