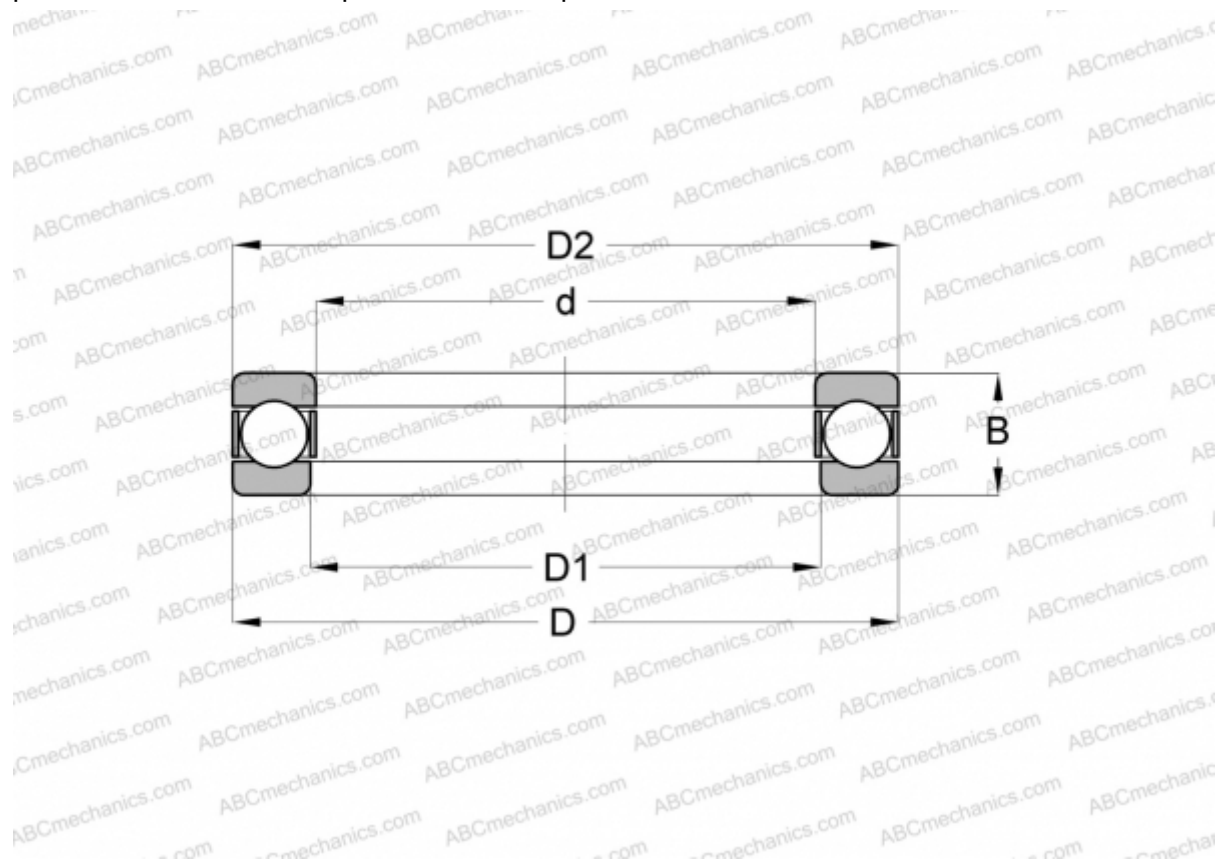


## 51308 SKF

Упорные шарикоподшипники

ТИП: Шарикоподшипники, Упорные, Одностороннего действия, Разъемные



### Технические характеристики

#### РАЗМЕРЫ, ММ

d	40,000
D	78,000
D1	42,000
D2	78,000
B	26,000

**МАССА, КГ** 0,530

**ПРОИЗВОДИТЕЛЬ** [SKF](#)

#### АНАЛОГИ

ABC	<a href="#">51308</a>
FAG	<a href="#">51308</a>
RIV	<a href="#">MP 40</a>
RHP	<a href="#">51308</a>
SNR	<a href="#">51308</a>

#### АНАЛОГИ

STEYR [51308](#)

#### РАСЧЕТНЫЕ ДАННЫЕ

Номинальная динамическая грузоподъёмность, C	61,800 кН
Номинальная статическая грузоподъёмность, Co	122,000 кН
Предел усталостной прочности, Pu	4,500 кН
Предельная частота вращения	3000 об/мин
Максимально достижимая частота вращения для условий смазывания пластичной смазкой	4300 об/мин