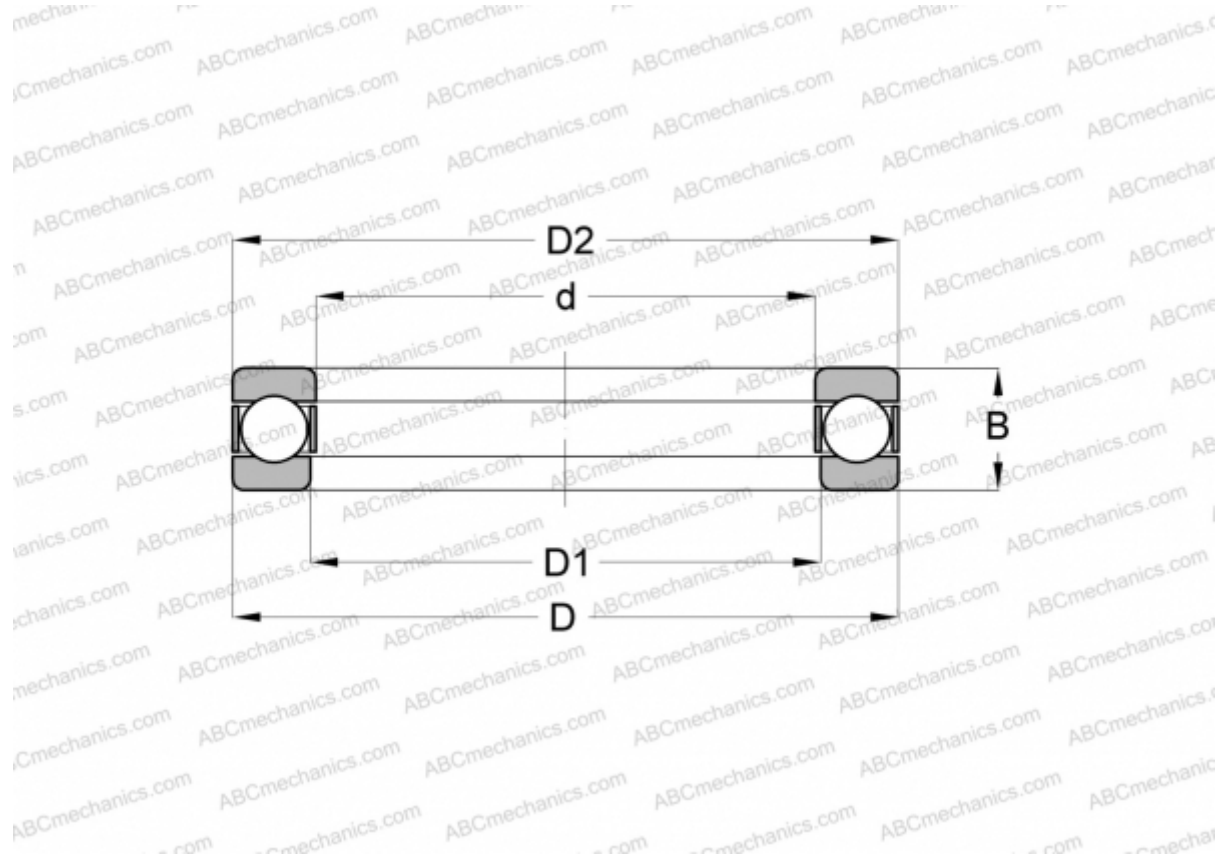


## 51408 SKF

Упорные шарикоподшипники

ТИП: Шарикоподшипники, Упорные, Одностороннего действия, Разъемные



### Технические характеристики

#### РАЗМЕРЫ, ММ

d	40,000
D	90,000
D1	42,000
D2	90,000
B	36,000

**МАССА, КГ** 1,100

**ПРОИЗВОДИТЕЛЬ** [SKF](#)

#### АНАЛОГИ

ABC	<a href="#">51408</a>
FAG	<a href="#">51408</a>
RIV	<a href="#">PP 40</a>
RHP	<a href="#">51408</a>
STEYR	<a href="#">51408</a>

#### РАСЧЕТНЫЕ ДАННЫЕ

Номинальная динамическая грузоподъёмность, C	112,000 кН
Номинальная статическая грузоподъёмность, $C_0$	224,000 кН
Предел усталостной прочности, $P_u$	8,300 кН
Предельная частота вращения	2400 об/мин
Максимально достижимая частота вращения для условий смазывания пластичной смазкой	3400 об/мин