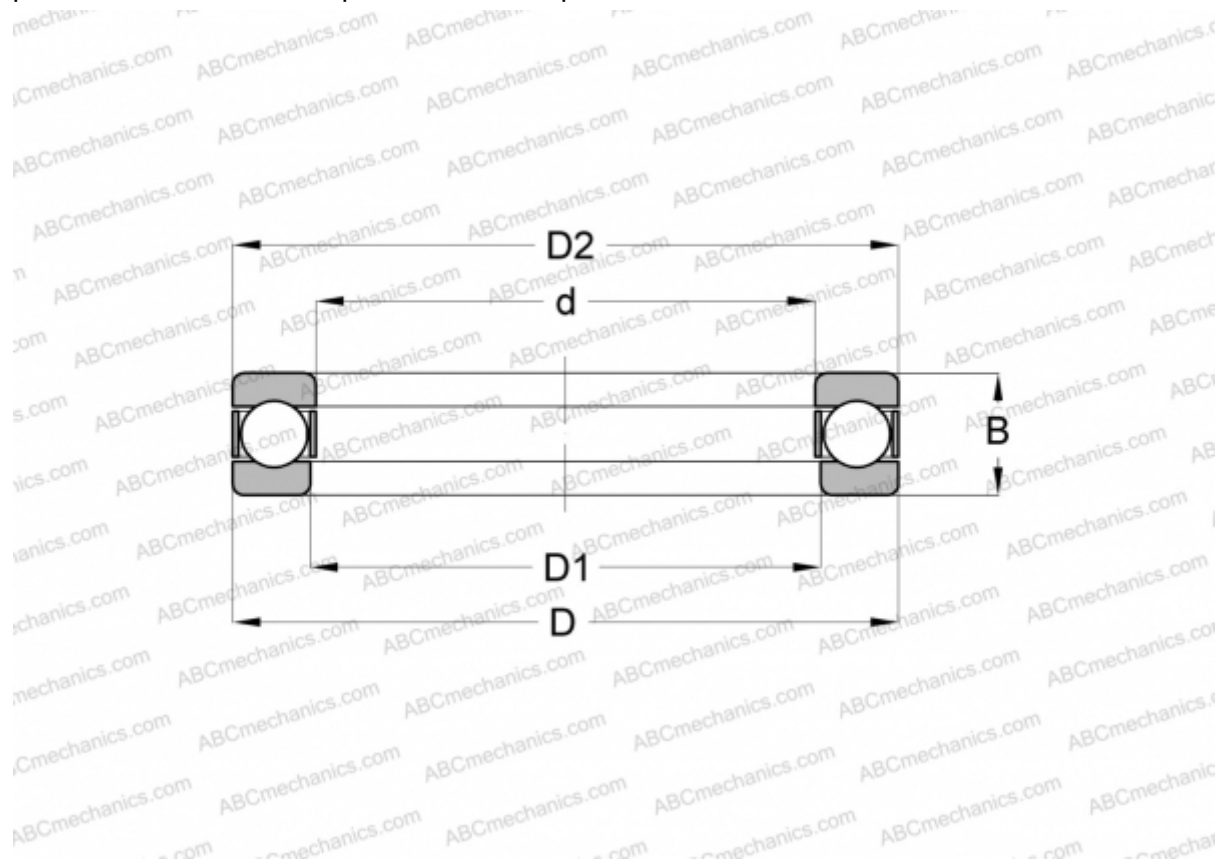


## 51209 SKF

Упорные шарикоподшипники

ТИП: Шарикоподшипники, Упорные, Одностороннего действия, Разъемные



### Технические характеристики

#### РАЗМЕРЫ, ММ

d	45,000
D	73,000
D1	47,000
D2	73,000
B	20,000

**МАССА, КГ** 0,300

**ПРОИЗВОДИТЕЛЬ** [SKF](#)

#### АНАЛОГИ

ABC	<a href="#">51209</a>
FAG	<a href="#">51209</a>
RIV	<a href="#">LP 45</a>
RHP	<a href="#">51209</a>
SNR	<a href="#">51209</a>

#### АНАЛОГИ

STEYR [51209](#)

#### РАСЧЕТНЫЕ ДАННЫЕ

Номинальная динамическая грузоподъёмность, C	39,000 кН
Номинальная статическая грузоподъёмность, Co	86,500 кН
Предел усталостной прочности, Pu	3,200 кН
Предельная частота вращения	3600 об/мин
Максимально достижимая частота вращения для условий смазывания пластичной смазкой	5000 об/мин