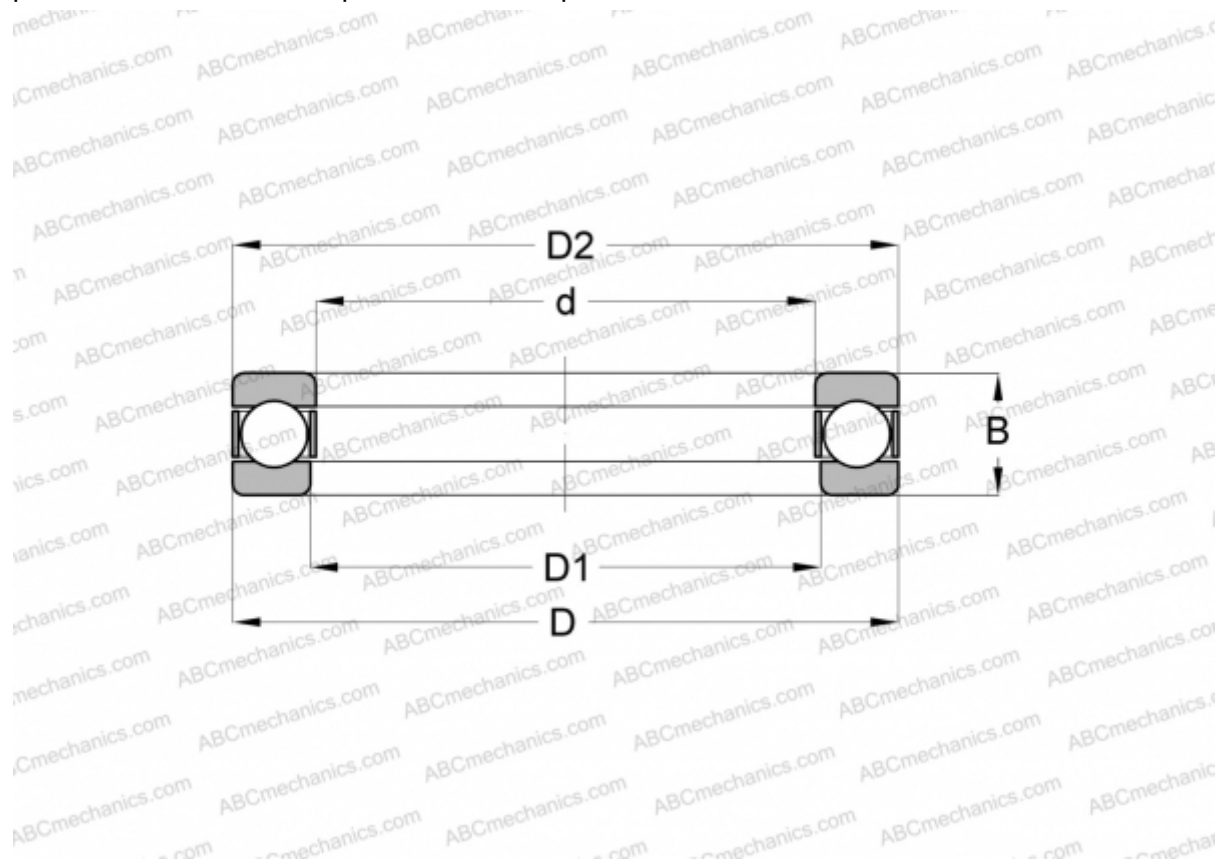


51409 SKF

Упорные шарикоподшипники

ТИП: Шарикоподшипники, Упорные, Одностороннего действия, Разъемные



Технические характеристики

РАЗМЕРЫ, ММ

| | |
|----|---------|
| d | 45,000 |
| D | 100,000 |
| D1 | 47,000 |
| D2 | 100,000 |
| B | 39,000 |

МАССА, КГ 1,400

ПРОИЗВОДИТЕЛЬ [SKF](#)

АНАЛОГИ

| | |
|-------|-----------------------|
| ABC | 51409 |
| FAG | 51409 |
| RIV | PP 45 |
| RHP | 51409 |
| STEYR | 51409 |

РАСЧЕТНЫЕ ДАННЫЕ

| | |
|---|-------------|
| Номинальная динамическая грузоподъёмность, C | 130,000 кН |
| Номинальная статическая грузоподъёмность, C ₀ | 265,000 кН |
| Предел усталостной прочности, P _u | 9,800 кН |
| Предельная частота вращения | 2200 об/мин |
| Максимально достижимая частота вращения для условий смазывания пластичной смазкой | 3000 об/мин |