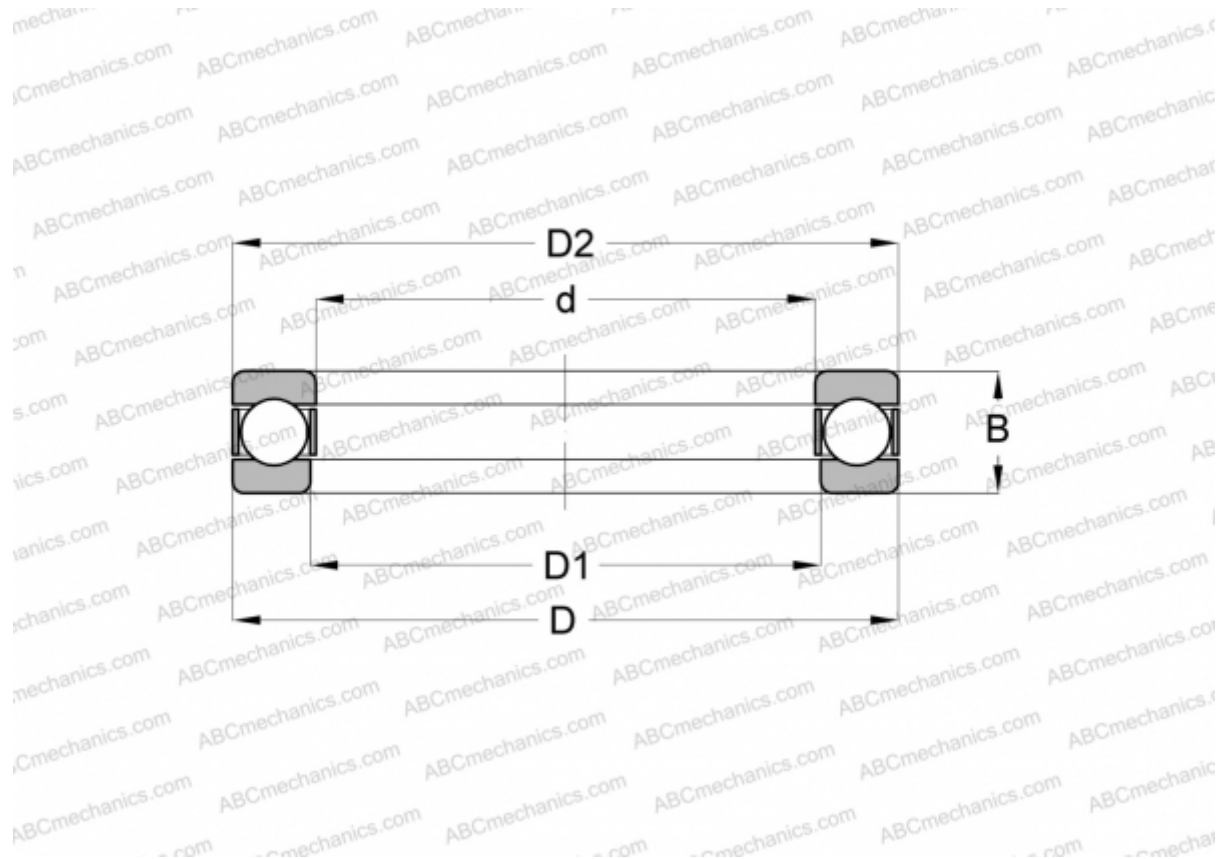


51410 SKF

Упорные шарикоподшипники

ТИП: Шарикоподшипники, Упорные, Одностороннего действия, Разъемные



Технические характеристики

РАЗМЕРЫ, ММ

d	50,000
D	110,000
D1	52,000
D2	110,000
B	43,000

МАССА, КГ 2,000

ПРОИЗВОДИТЕЛЬ [SKF](#)

АНАЛОГИ

ABC	51410
FAG	51410
RIV	PP 50
RHP	51410
STEYR	51410

РАСЧЕТНЫЕ ДАННЫЕ

Номинальная динамическая грузоподъёмность, C	159,000 кН
Номинальная статическая грузоподъёмность, Co	340,000 кН
Предел усталостной прочности, Pu	12,500 кН
Предельная частота вращения	2000 об/мин
Максимально достижимая частота вращения для условий смазывания пластичной смазкой	2800 об/мин