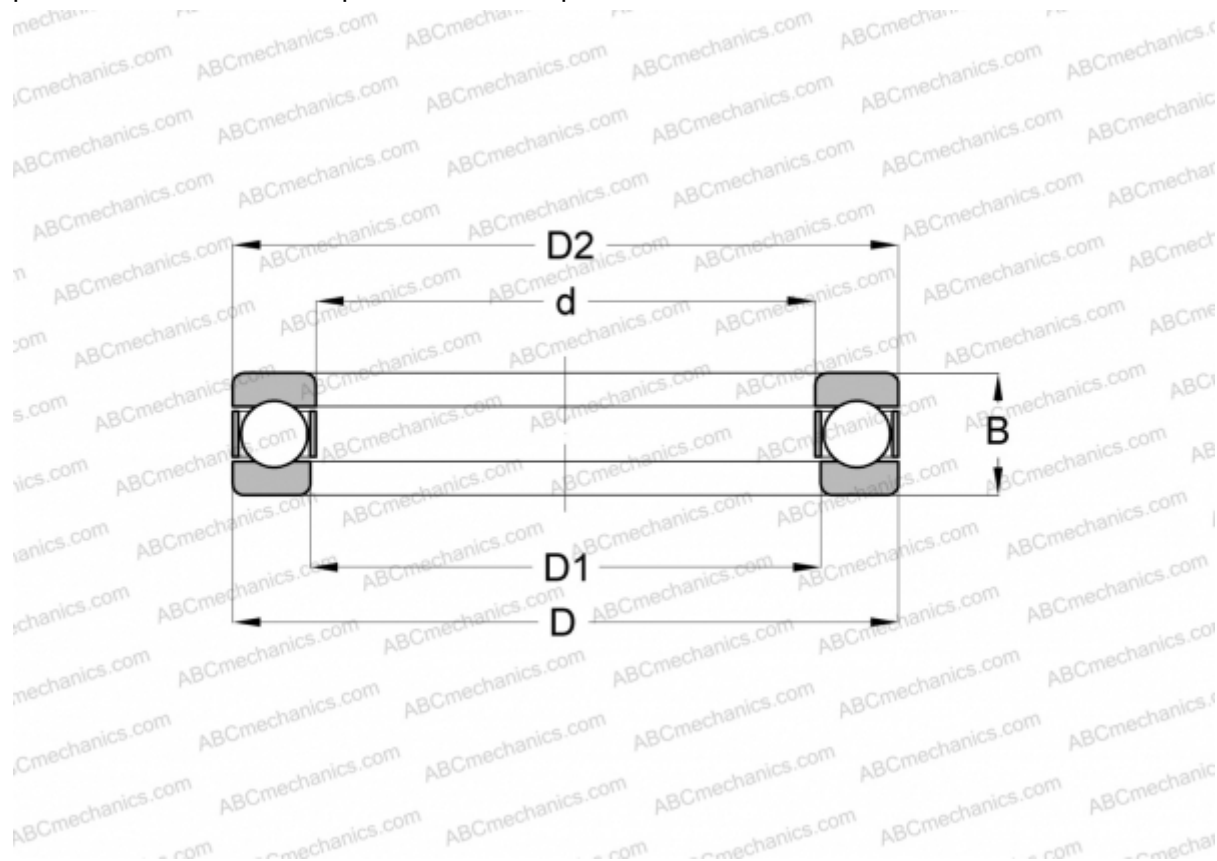


51211 SKF

Упорные шарикоподшипники

ТИП: Шарикоподшипники, Упорные, Одностороннего действия, Разъемные



Технические характеристики

РАЗМЕРЫ, ММ

d	55,000
D	90,000
D1	57,000
D2	90,000
B	25,000

МАССА, КГ 0,590

ПРОИЗВОДИТЕЛЬ [SKF](#)

АНАЛОГИ

ABC	51211
FAG	51211
RIV	LP 55
RHP	51211
SNR	51211

АНАЛОГИ

STEYR [51211](#)

РАСЧЕТНЫЕ ДАННЫЕ

Номинальная динамическая грузоподъёмность, C	61,800 кН
Номинальная статическая грузоподъёмность, Co	146,000 кН
Предел усталостной прочности, Pu	5,400 кН
Предельная частота вращения	2800 об/мин
Максимально достижимая частота вращения для условий смазывания пластичной смазкой	4000 об/мин