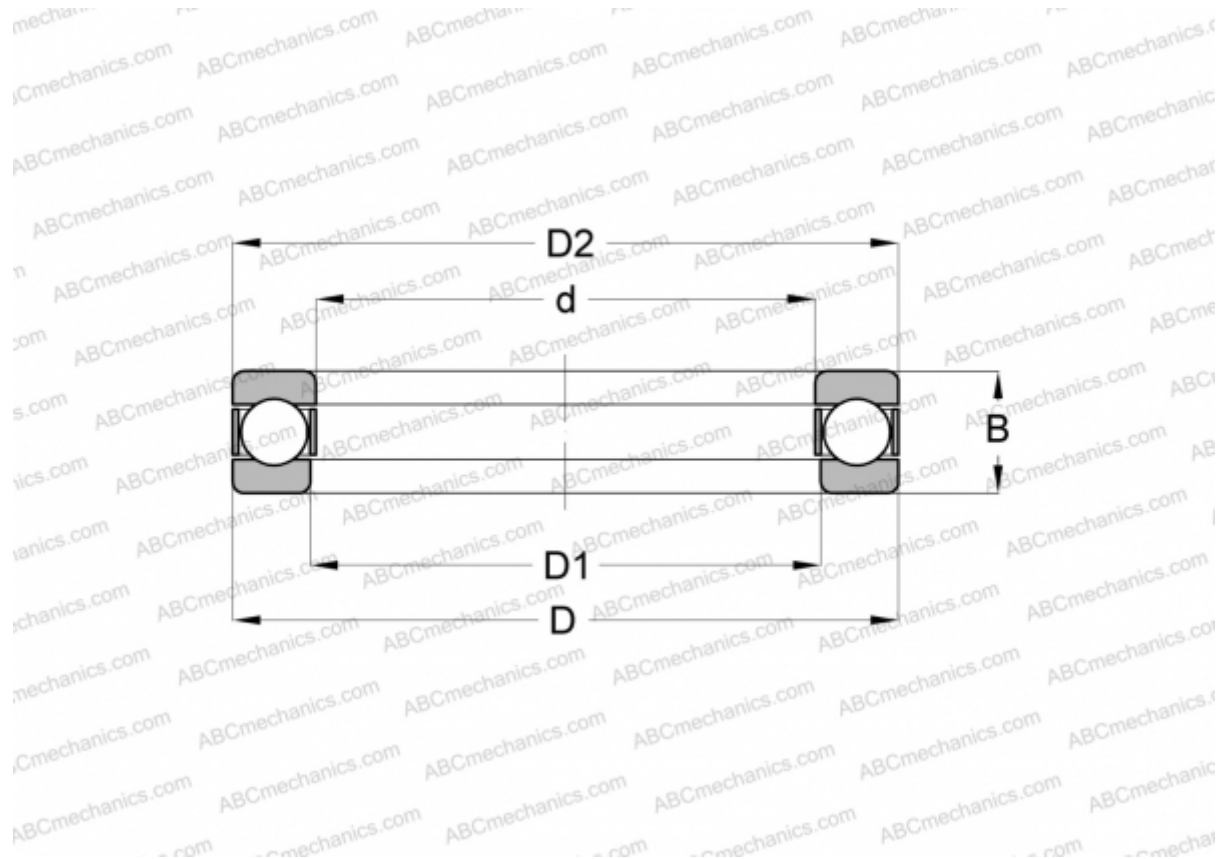


51312 SKF

Упорные шарикоподшипники

ТИП: Шарикоподшипники, Упорные, Одностороннего действия, Разъемные



Технические характеристики

РАЗМЕРЫ, ММ

d	60,000
D	110,000
D1	62,000
D2	110,000
B	35,000

МАССА, КГ 1,350

ПРОИЗВОДИТЕЛЬ [SKF](#)

АНАЛОГИ

ABC	51312
FAG	51312
RIV	MP 60
RHP	51312
SNR	51312

АНАЛОГИ

STEYR [51312](#)

РАСЧЕТНЫЕ ДАННЫЕ

Номинальная динамическая грузоподъёмность, C	101,000 кН
Номинальная статическая грузоподъёмность, Co	224,000 кН
Предел усталостной прочности, Pu	8,300 кН
Предельная частота вращения	2200 об/мин
Максимально достижимая частота вращения для условий смазывания пластичной смазкой	3000 об/мин