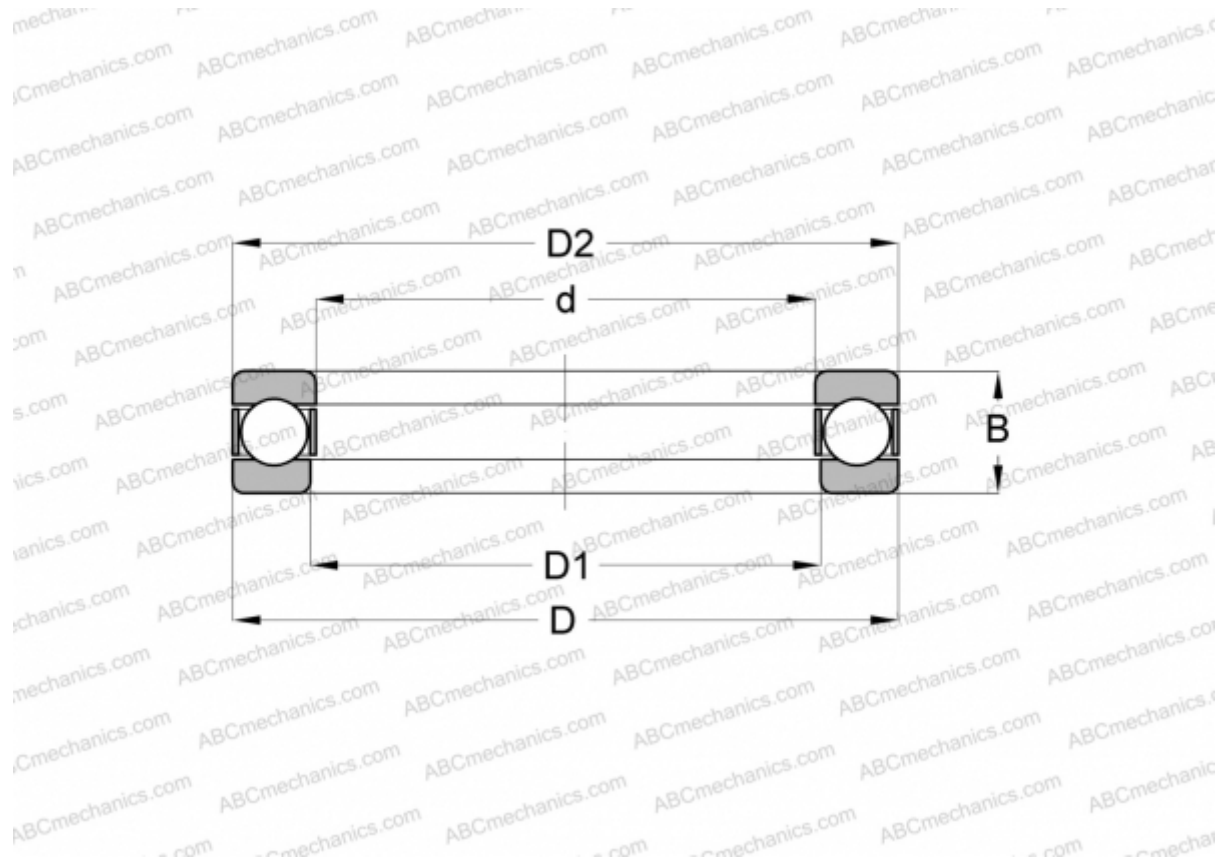


51213 SKF

Упорные шарикоподшипники

ТИП: Шарикоподшипники, Упорные, Одностороннего действия, Разъемные



Технические характеристики

РАЗМЕРЫ, ММ

d	65,000
D	100,000
D1	67,000
D2	100,000
B	27,000

МАССА, КГ 0,780

ПРОИЗВОДИТЕЛЬ [SKF](#)

АНАЛОГИ

ABC	51213
FAG	51213
RIV	LP 65
RHP	51213
SNR	51213

АНАЛОГИ

STEYR [51213](#)

РАСЧЕТНЫЕ ДАННЫЕ

Номинальная динамическая грузоподъёмность, C	63,700 кН
Номинальная статическая грузоподъёмность, C ₀	163,000 кН
Предел усталостной прочности, P _u	6,000 кН
Предельная частота вращения	2600 об/мин
Максимально достижимая частота вращения для условий смазывания пластичной смазкой	3600 об/мин