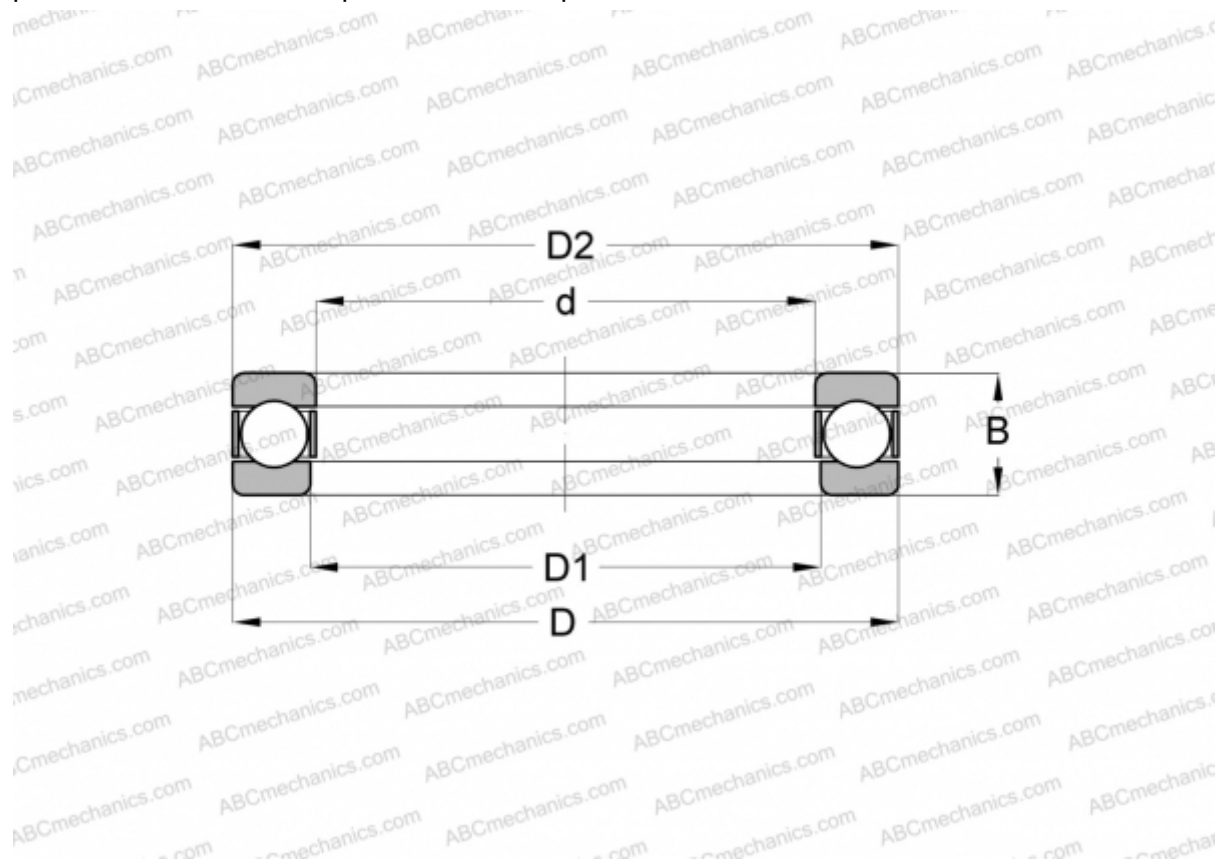


51176 F SKF

Упорные шарикоподшипники

ТИП: Шарикоподшипники, Упорные, Одностороннего действия, Разъемные



Технические характеристики

РАЗМЕРЫ, ММ

d	380,000
D	460,000
$D1$	384,000
$D2$	456,000
B	65,000

МАССА, КГ 23,000

ПРОИЗВОДИТЕЛЬ [SKF](#)

АНАЛОГИ

ABC	51176
FAG	51176
RHP	51176
SNR	51176

РАСЧЕТНЫЕ ДАННЫЕ

Номинальная динамическая грузоподъёмность, C	397,000 кН
Номинальная статическая грузоподъёмность, C_0	2200,000 кН
Предел усталостной прочности, P_u	40,000 кН
Номинальная частота вращения	25 об/мин
Предельная частота вращения	750 об/мин
Максимально достижимая частота вращения для условий смазывания пластичной смазкой	1000 об/мин