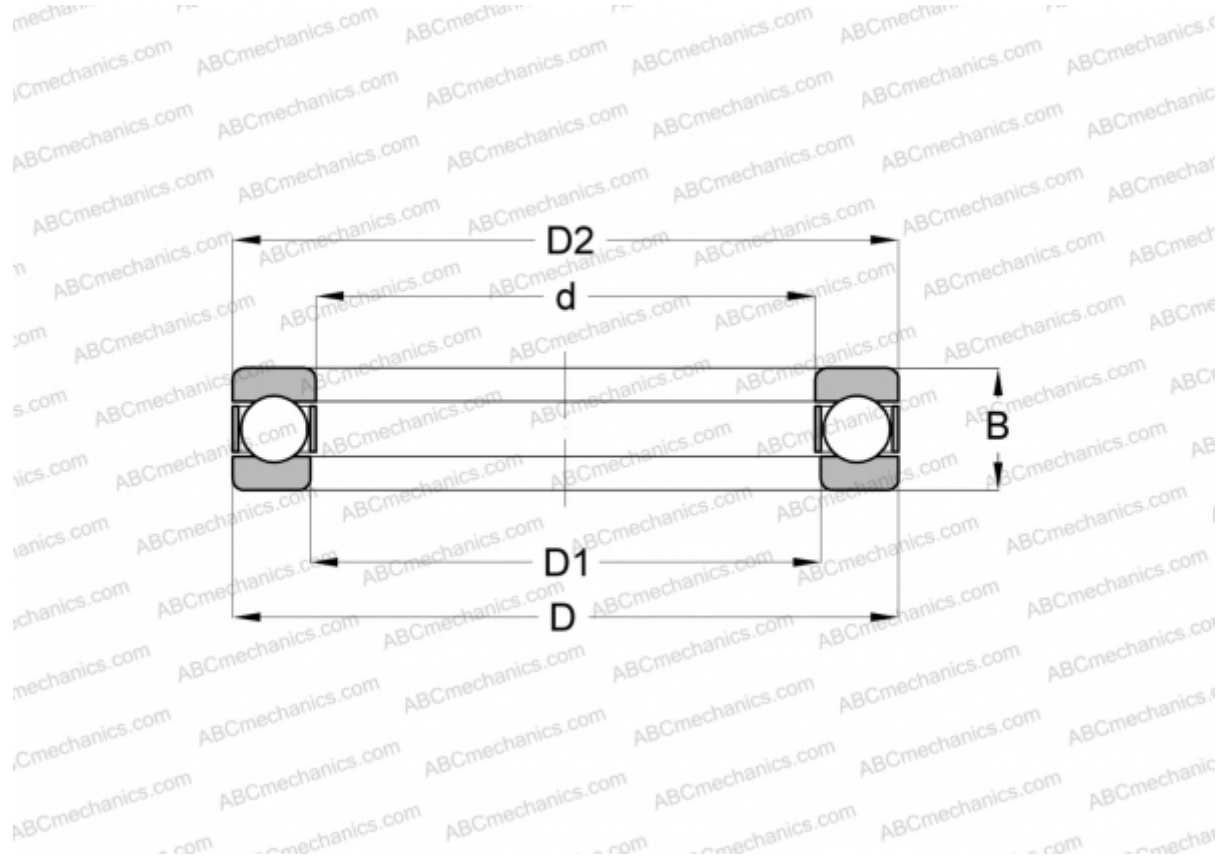


51196 RHP

Упорные шарикоподшипники

ТИП: Шарикоподшипники, Упорные, Одностороннего действия, Разъемные



Технические характеристики

РАЗМЕРЫ, ММ

d	480,000
D	580,000
D1	484,000
D2	575,000
B	80,000

МАССА, КГ 44,407

ПРОИЗВОДИТЕЛЬ [RHP](#)

АНАЛОГИ

ABC	51196
FAG	51196
SKF	51196 F
SNR	51196