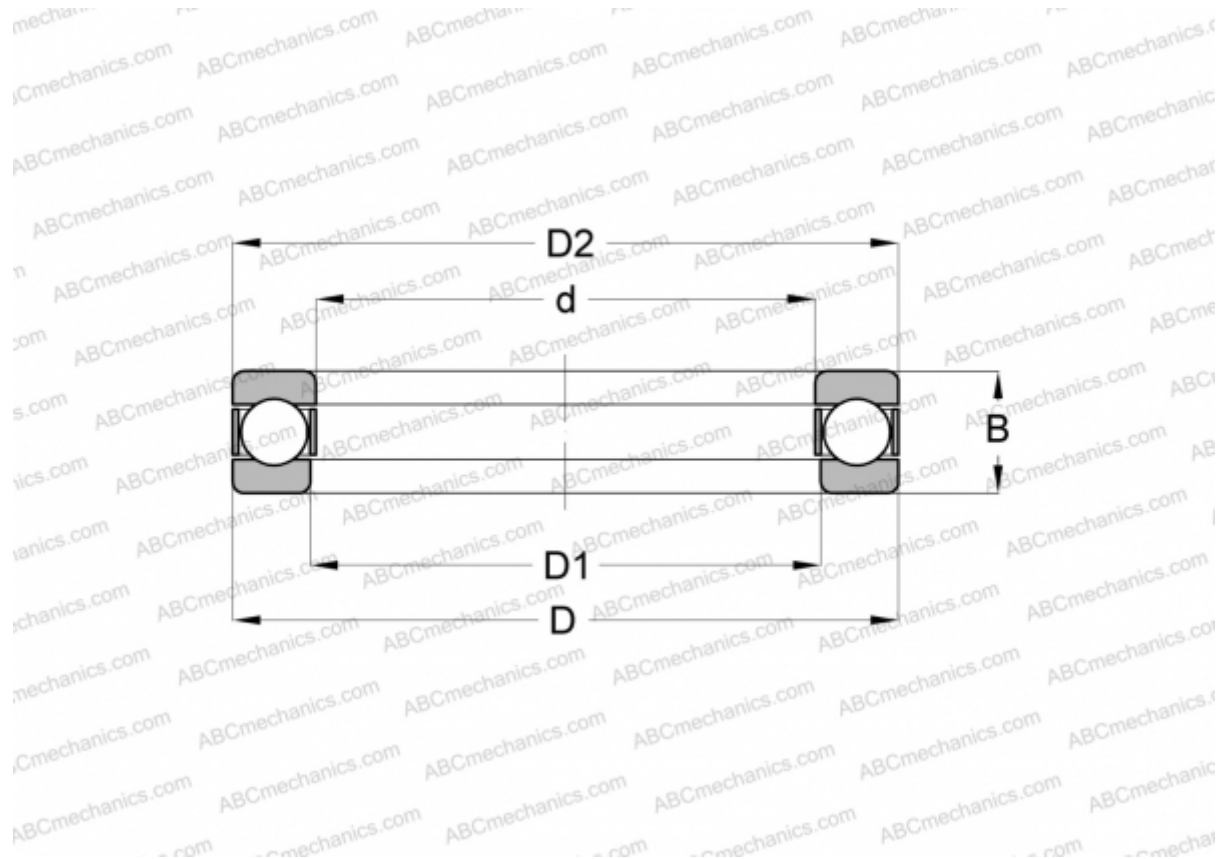


51196 F SKF

Упорные шарикоподшипники

ТИП: Шарикоподшипники, Упорные, Одностороннего действия, Разъемные



Технические характеристики

РАЗМЕРЫ, ММ

d	480,000
D	580,000
D1	484,000
D2	576,000
B	80,000

МАССА, КГ 45,500

ПРОИЗВОДИТЕЛЬ [SKF](#)

АНАЛОГИ

ABC	51196
FAG	51196
RHP	51196
SNR	51196

РАСЧЕТНЫЕ ДАННЫЕ

Номинальная динамическая грузоподъёмность, C	540,000 кН
Номинальная статическая грузоподъёмность, Co	3550,000 кН
Предел усталостной прочности, Pu	56,000 кН
Номинальная частота вращения	66 об/мин
Предельная частота вращения	560 об/мин
Максимально достижимая частота вращения для условий смазывания пластичной смазкой	800 об/мин