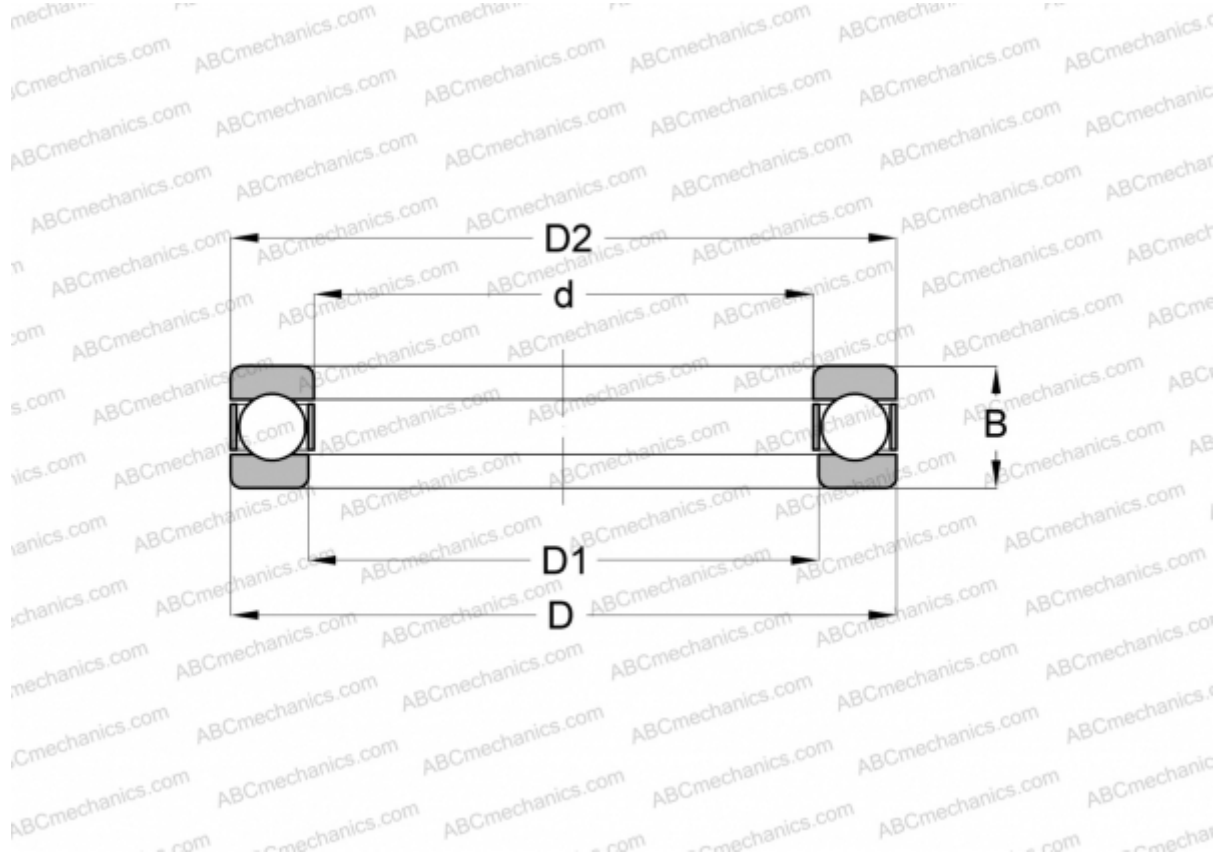


51296 RHP

Упорные шарикоподшипники

ТИП: Шарикоподшипники, Упорные, Одностороннего действия, Разъемные



Технические характеристики

РАЗМЕРЫ, ММ

d	480,000
D	650,000
D1	485,000
D2	645,000
B	135,000

МАССА, КГ 137,348

ПРОИЗВОДИТЕЛЬ [RHP](#)

АНАЛОГИ

ABC	51296
FAG	51296
SNR	51296