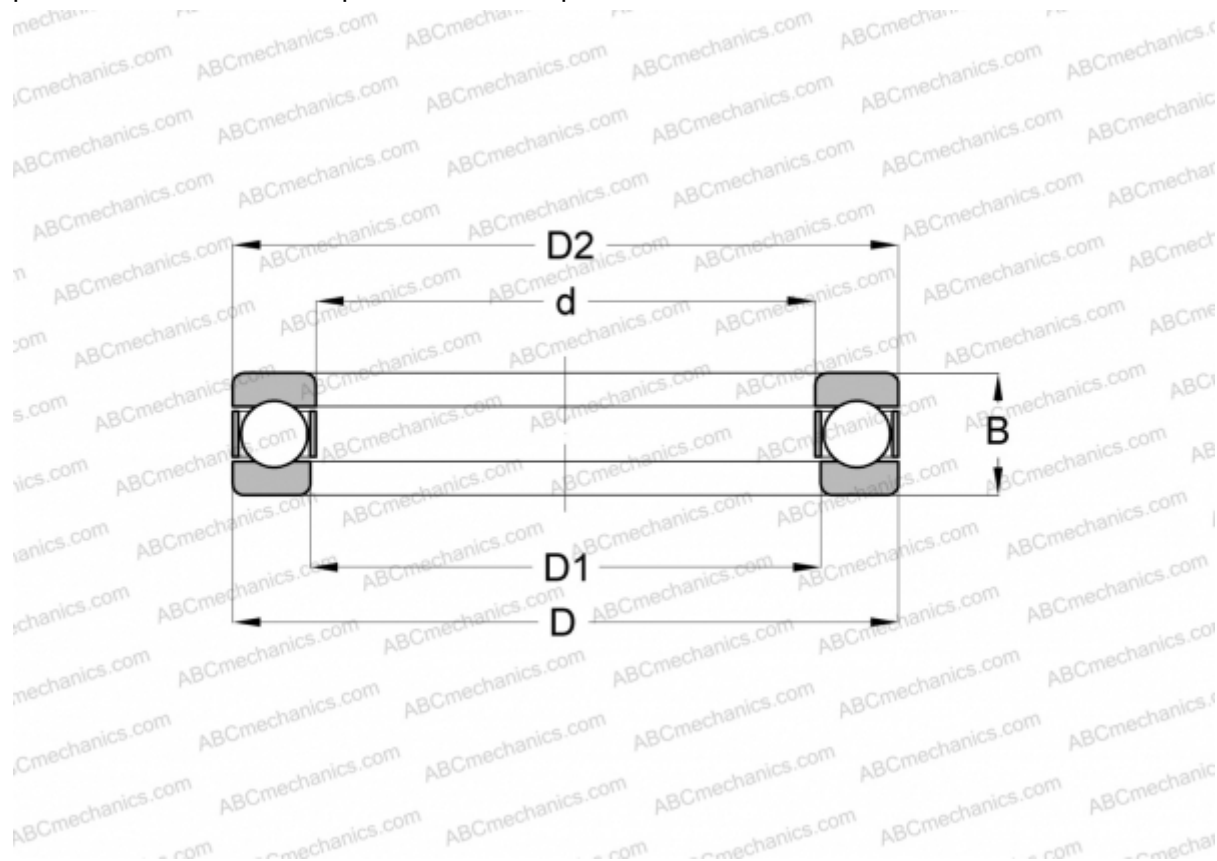


511/530 F SKF

Упорные шарикоподшипники

ТИП: Шарикоподшипники, Упорные, Одностороннего действия, Разъемные



Технические характеристики

РАЗМЕРЫ, ММ

d	530,000
D	640,000
D1	534,000
D2	636,000
B	85,000

МАССА, КГ 58,500

ПРОИЗВОДИТЕЛЬ [SKF](#)

АНАЛОГИ

ABC	511/530
FAG	511/530
RHP	511/530
SNR	511/530

РАСЧЕТНЫЕ ДАННЫЕ

Номинальная динамическая грузоподъёмность, C	650,000 кН
Номинальная статическая грузоподъёмность, Co	4400,000 кН
Предел усталостной прочности, Pu	68,000 кН
Номинальная частота вращения	100 об/мин
Предельная частота вращения	530 об/мин
Максимально достижимая частота вращения для условий смазывания пластичной смазкой	750 об/мин