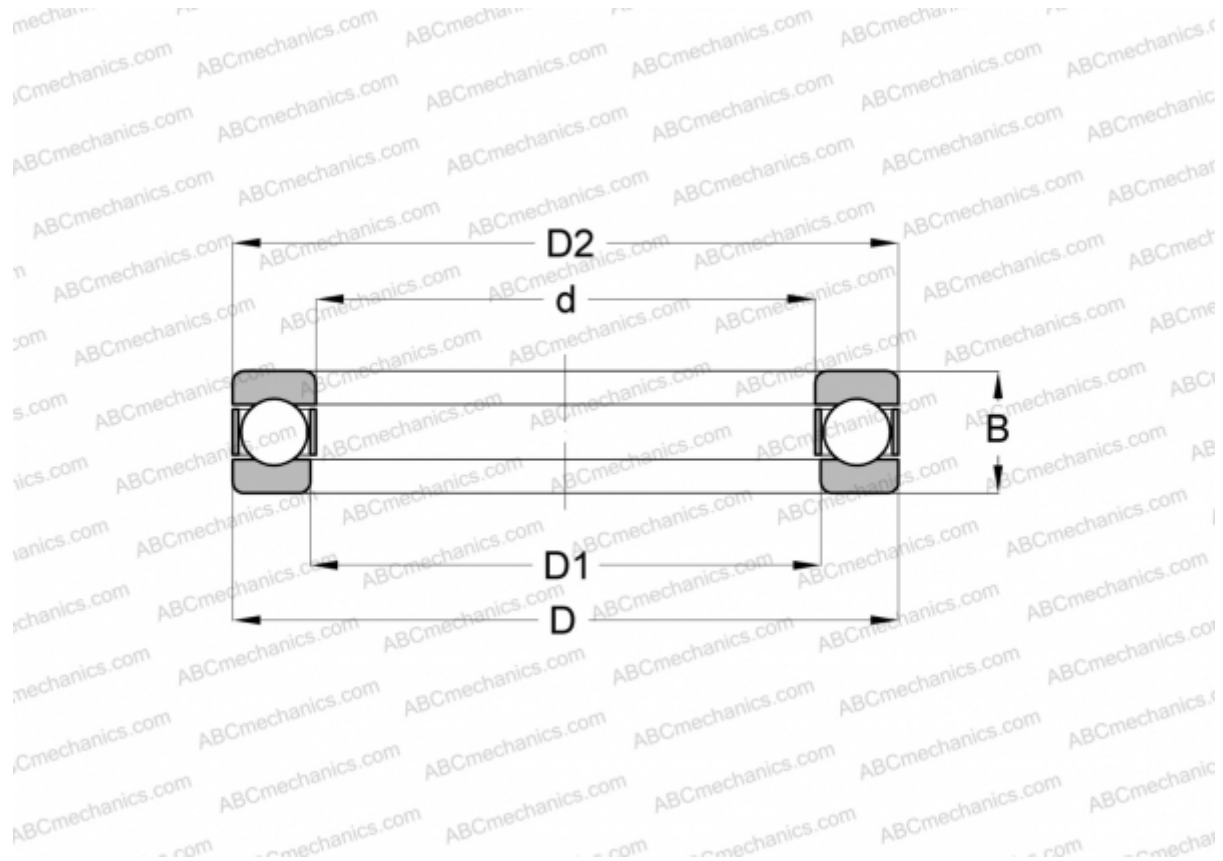


## 511/560 F SKF

Упорные шарикоподшипники

ТИП: Шарикоподшипники, Упорные, Одностороннего действия, Разъемные



### Технические характеристики

#### РАЗМЕРЫ, ММ

d	560,000
D	670,000
D1	564,000
D2	666,000
B	85,000

**МАССА, КГ** 61,000

**ПРОИЗВОДИТЕЛЬ** [SKF](#)

#### АНАЛОГИ

ABC	<a href="#">511/560</a>
FAG	<a href="#">511/560</a>
RHP	<a href="#">511/560</a>

#### РАСЧЕТНЫЕ ДАННЫЕ

Номинальная динамическая грузоподъёмность, C	663,000 кН
--	------------

#### РАСЧЕТНЫЕ ДАННЫЕ

Номинальная статическая грузоподъёмность, Co	4650,000 кН
Предел усталостной прочности, Pu	69,500 кН
Номинальная частота вращения	110 об/мин
Предельная частота вращения	500 об/мин
Максимально достижимая частота вращения для условий смазывания пластичной смазкой	700 об/мин