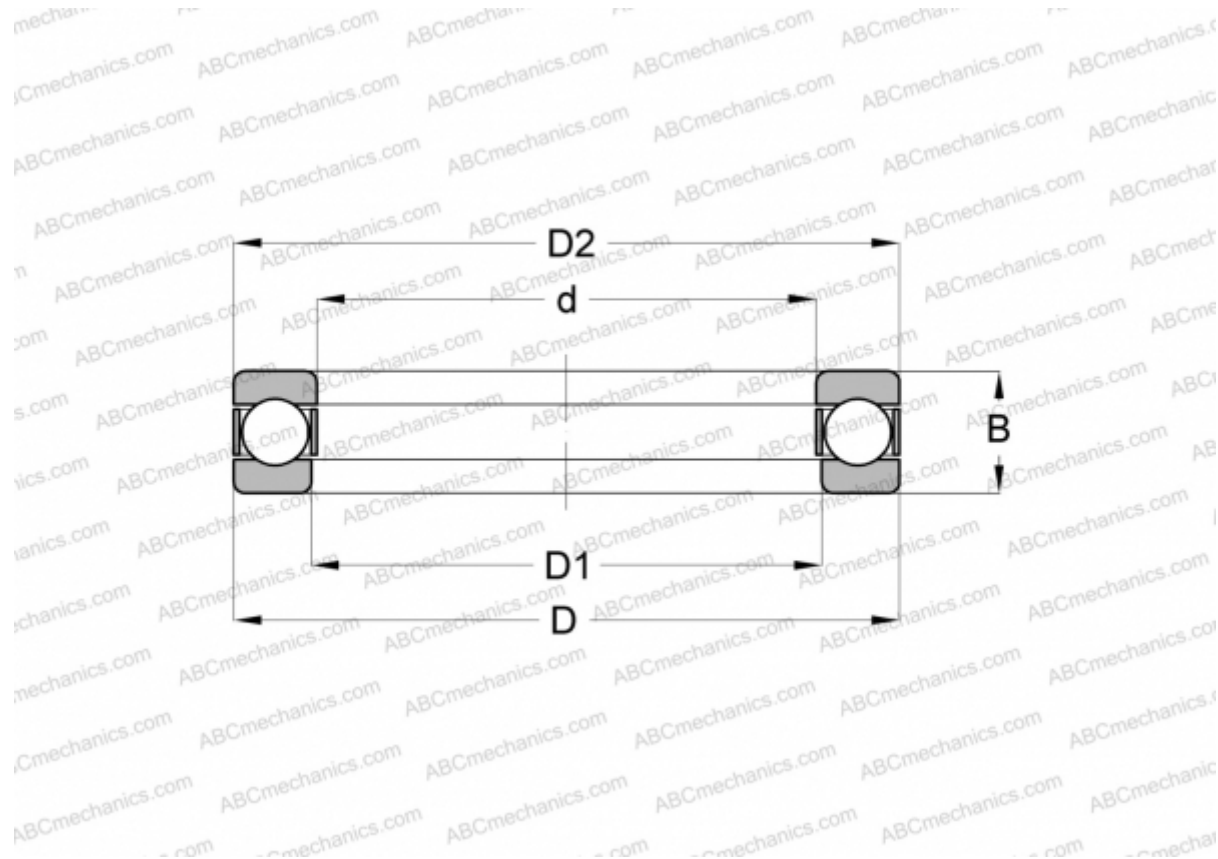


511/670 F SKF

Упорные шарикоподшипники

ТИП: Шарикоподшипники, Упорные, Одностороннего действия, Разъемные



Технические характеристики

РАЗМЕРЫ, ММ

d	670,000
D	800,000
D1	675,000
D2	795,000
B	105,000

МАССА, КГ 105,000

ПРОИЗВОДИТЕЛЬ [SKF](#)

АНАЛОГИ

ABC [511/670](#)

РАСЧЕТНЫЕ ДАННЫЕ

Номинальная динамическая грузоподъемность, C	852,000 кН
--	------------

РАСЧЕТНЫЕ ДАННЫЕ

Номинальная статическая грузоподъемность, Co	6700,000 кН
Предел усталостной прочности, Pu	91,500 кН
Номинальная частота вращения	230 об/мин
Предельная частота вращения	400 об/мин
Максимально достижимая частота вращения для условий смазывания пластичной смазкой	560 об/мин