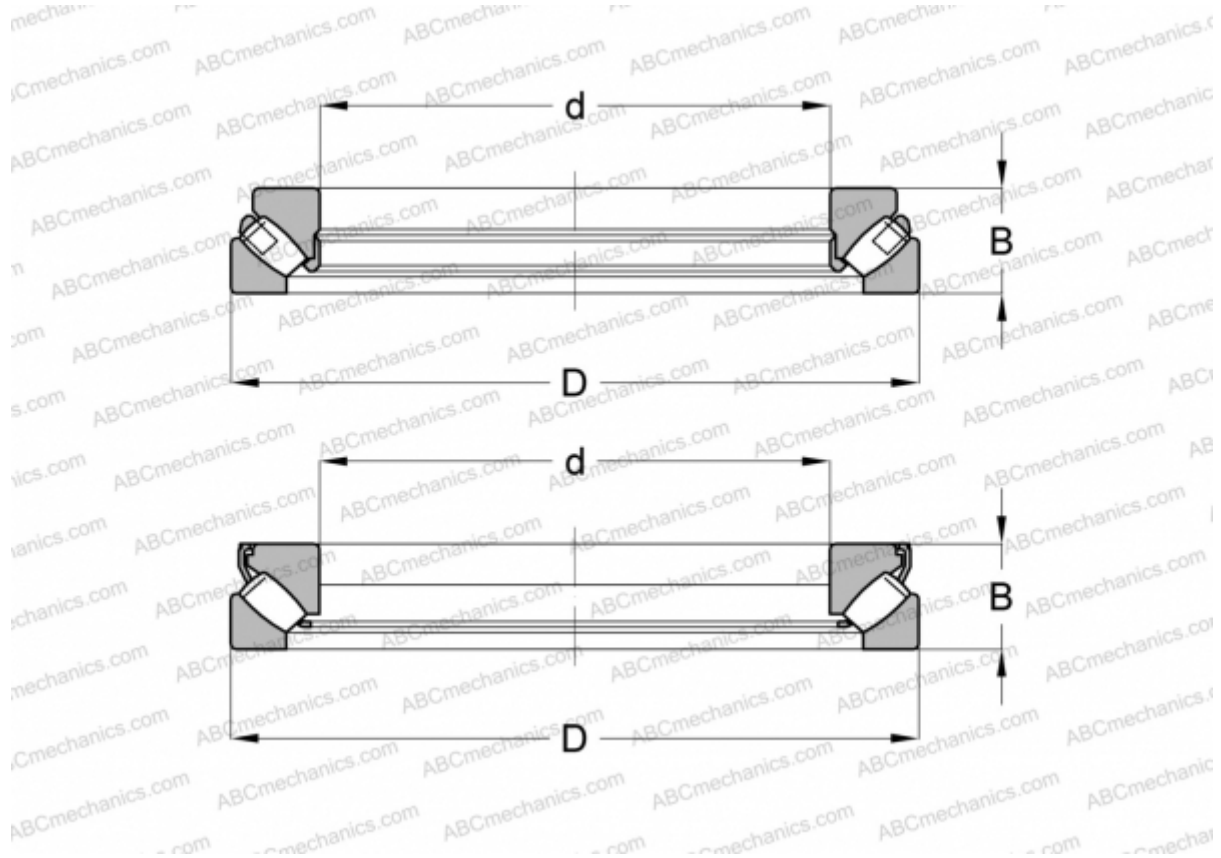


29412 E FAG

Упорные сферические роликоподшипники

ТИП: Роликоподшипники, Упорные, Радиальные сферические



Технические характеристики

РАЗМЕРЫ, ММ

d	60,000
D	130,000
B	42,000

МАССА, КГ 2,191

ПРОИЗВОДИТЕЛЬ [FAG](#)

АНАЛОГИ

ABC	29412E
SKF	29412 E