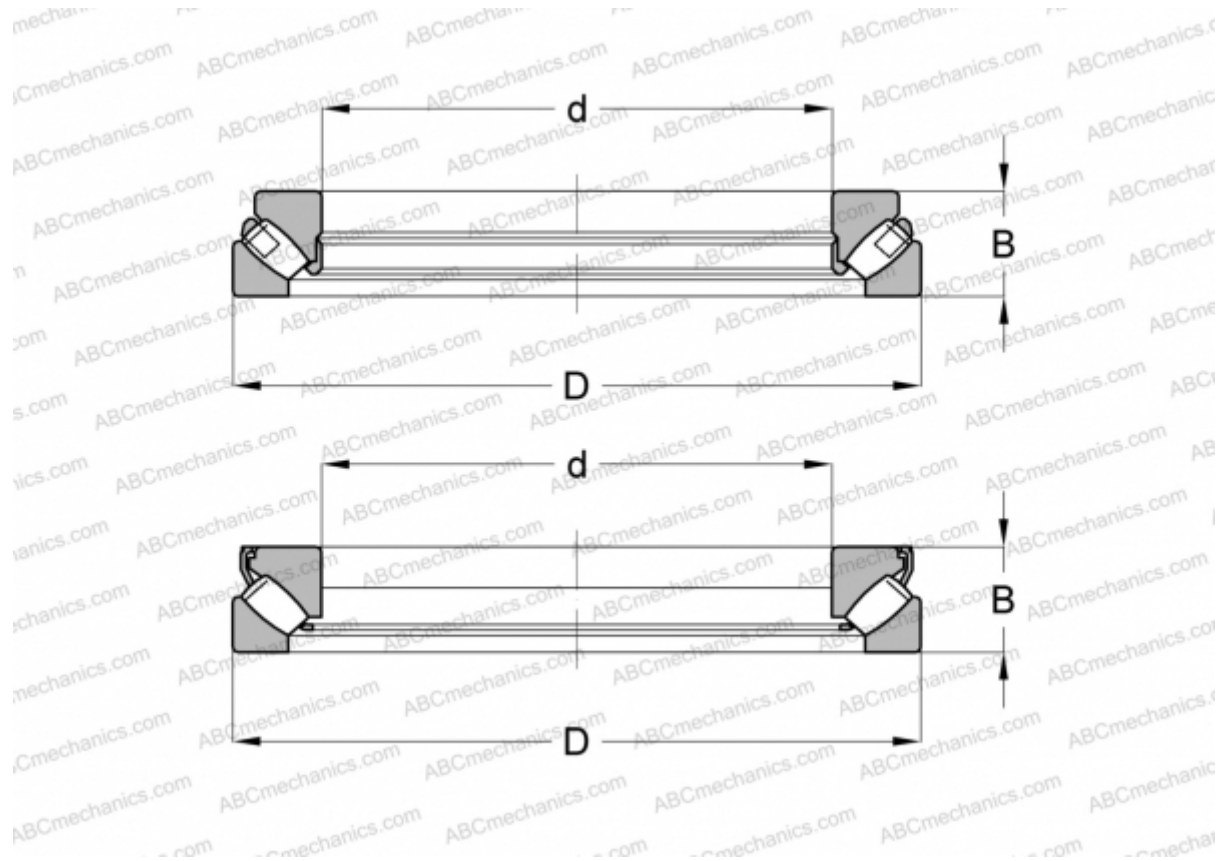


## 29413 E SKF

Упорные сферические роликоподшипники

ТИП: Роликоподшипники, Упорные, Радиальные сферические



### Технические характеристики

#### РАЗМЕРЫ, ММ

d	65,000
D	140,000
B	45,000

**МАССА, КГ** 3,200

**ПРОИЗВОДИТЕЛЬ** [SKF](#)

#### АНАЛОГИ

ABC	<a href="#">29413E</a>
FAG	<a href="#">29413 E</a>

#### РАСЧЕТНЫЕ ДАННЫЕ

Номинальная динамическая грузоподъёмность, C	455,000 кН
Номинальная статическая грузоподъёмность, Co	1080,000 кН

#### РАСЧЕТНЫЕ ДАННЫЕ

Предел усталостной прочности, Pu	137,000 кН
Номинальная частота вращения	2600 об/мин
Предельная частота вращения	4800 об/мин