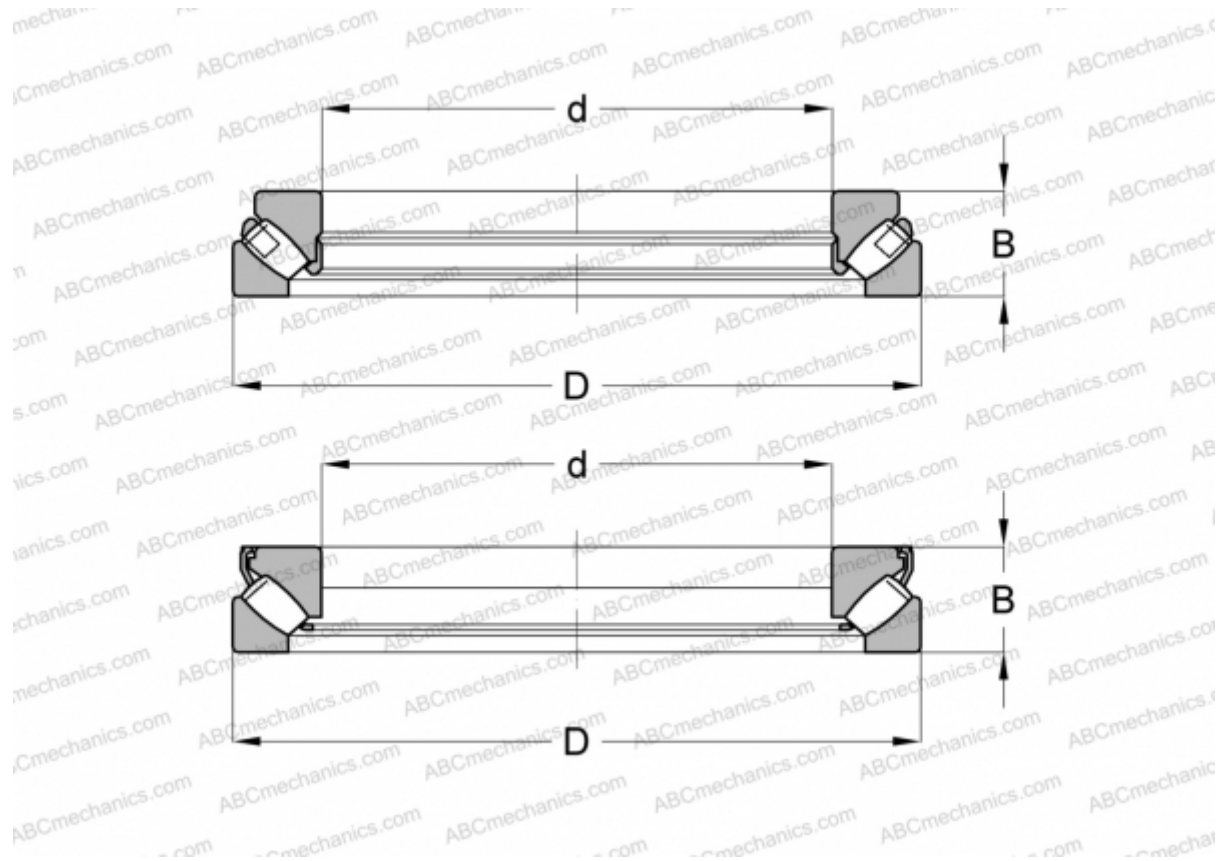


29415 E SKF

Упорные сферические роликоподшипники

ТИП: Роликоподшипники, Упорные, Радиальные сферические



Технические характеристики

РАЗМЕРЫ, ММ

d	75,000
D	160,000
B	51,000

МАССА, КГ 4,700

ПРОИЗВОДИТЕЛЬ [SKF](#)

АНАЛОГИ

ABC	29415E
FAG	29415 E

РАСЧЕТНЫЕ ДАННЫЕ

Номинальная динамическая грузоподъёмность, C	600,000 кН
Номинальная статическая грузоподъёмность, Co	1430,000 кН

РАСЧЕТНЫЕ ДАННЫЕ

Предел усталостной прочности, Pu	173,000 кН
Номинальная частота вращения	2400 об/мин
Предельная частота вращения	4000 об/мин