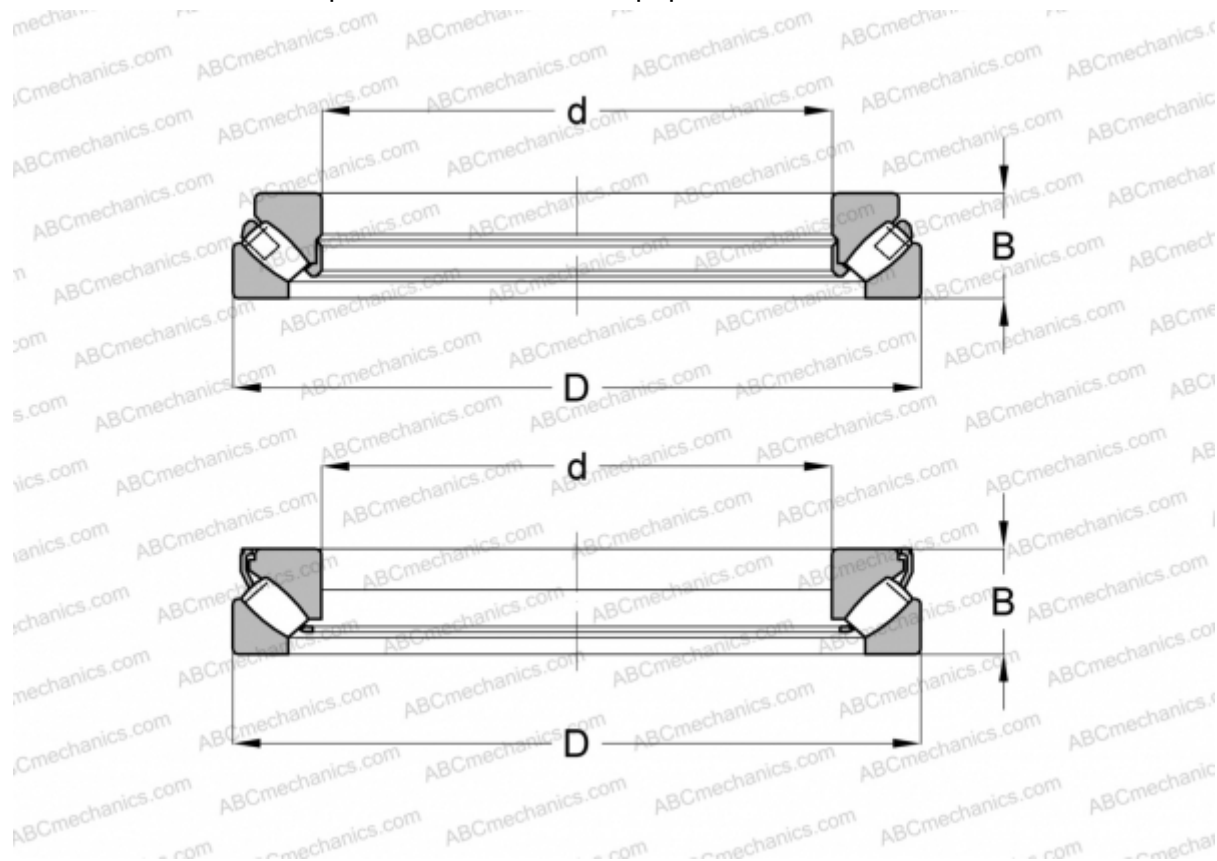


## 29317 E SKF

Упорные сферические роликоподшипники

ТИП: Роликоподшипники, Упорные, Радиальные сферические



### Технические характеристики

#### РАЗМЕРЫ, ММ

d	85,000
D	150,000
B	39,000

#### РАСЧЕТНЫЕ ДАННЫЕ

Предел усталостной прочности, $P_u$	129,000 кН
Номинальная частота вращения	2400 об/мин
Предельная частота вращения	4000 об/мин

**МАССА, КГ** 2,750

**ПРОИЗВОДИТЕЛЬ** [SKF](#)

#### АНАЛОГИ

ABC	<a href="#">29317E</a>
FAG	<a href="#">29317 E</a>

#### РАСЧЕТНЫЕ ДАННЫЕ

Номинальная динамическая грузоподъёмность, C	380,000 кН
Номинальная статическая грузоподъёмность, $C_0$	1060,000 кН