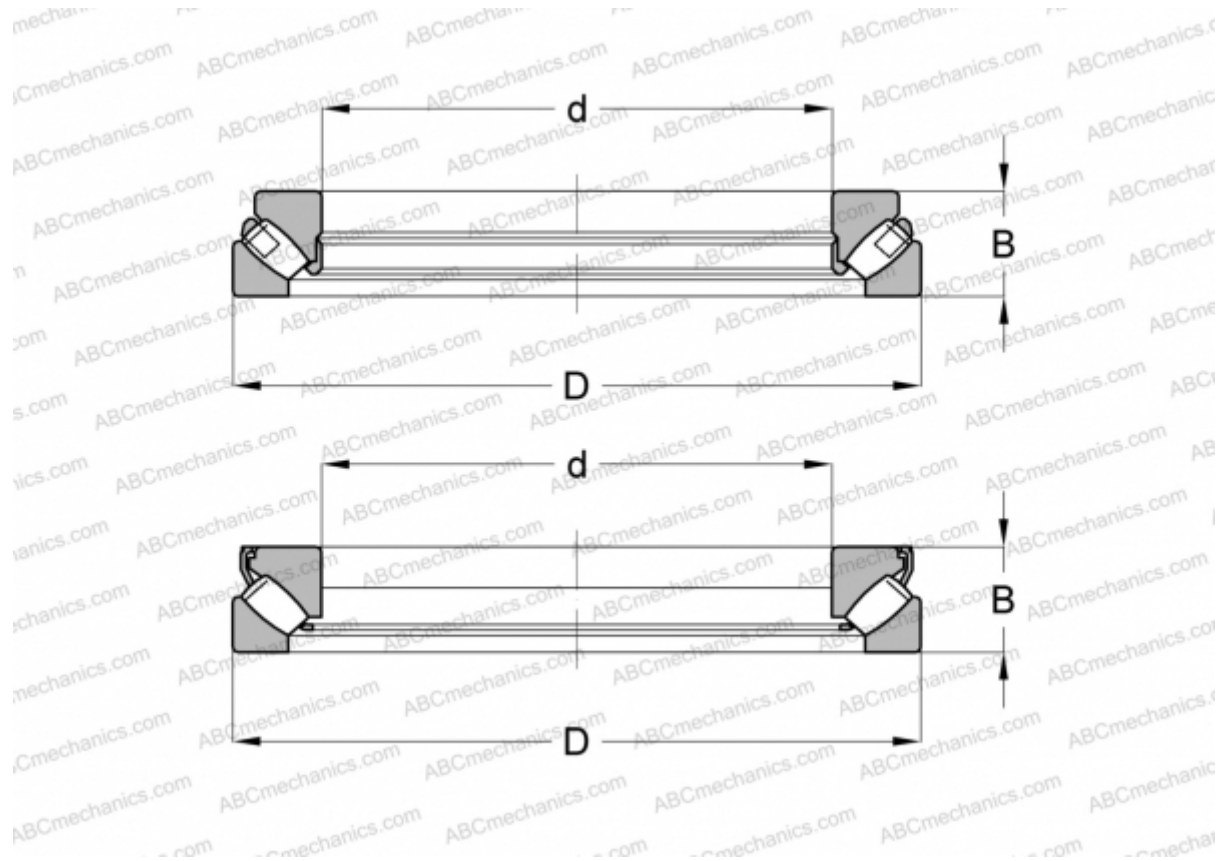


29422 E SKF

Упорные сферические роликоподшипники

ТИП: Роликоподшипники, Упорные, Радиальные сферические



Технические характеристики

РАЗМЕРЫ, ММ

d	110,000
D	230,000
B	73,000

МАССА, КГ 13,500

ПРОИЗВОДИТЕЛЬ [SKF](#)

АНАЛОГИ

ABC	29422E
FAG	29422 E
TORRINGTON	29422

РАСЧЕТНЫЕ ДАННЫЕ

Номинальная динамическая грузоподъёмность, C	1180,000 кН
--	-------------

РАСЧЕТНЫЕ ДАННЫЕ

Номинальная статическая грузоподъёмность, Co	3000,000 кН
Предел усталостной прочности, Pu	325,000 кН
Номинальная частота вращения	1600 об/мин
Предельная частота вращения	2800 об/мин