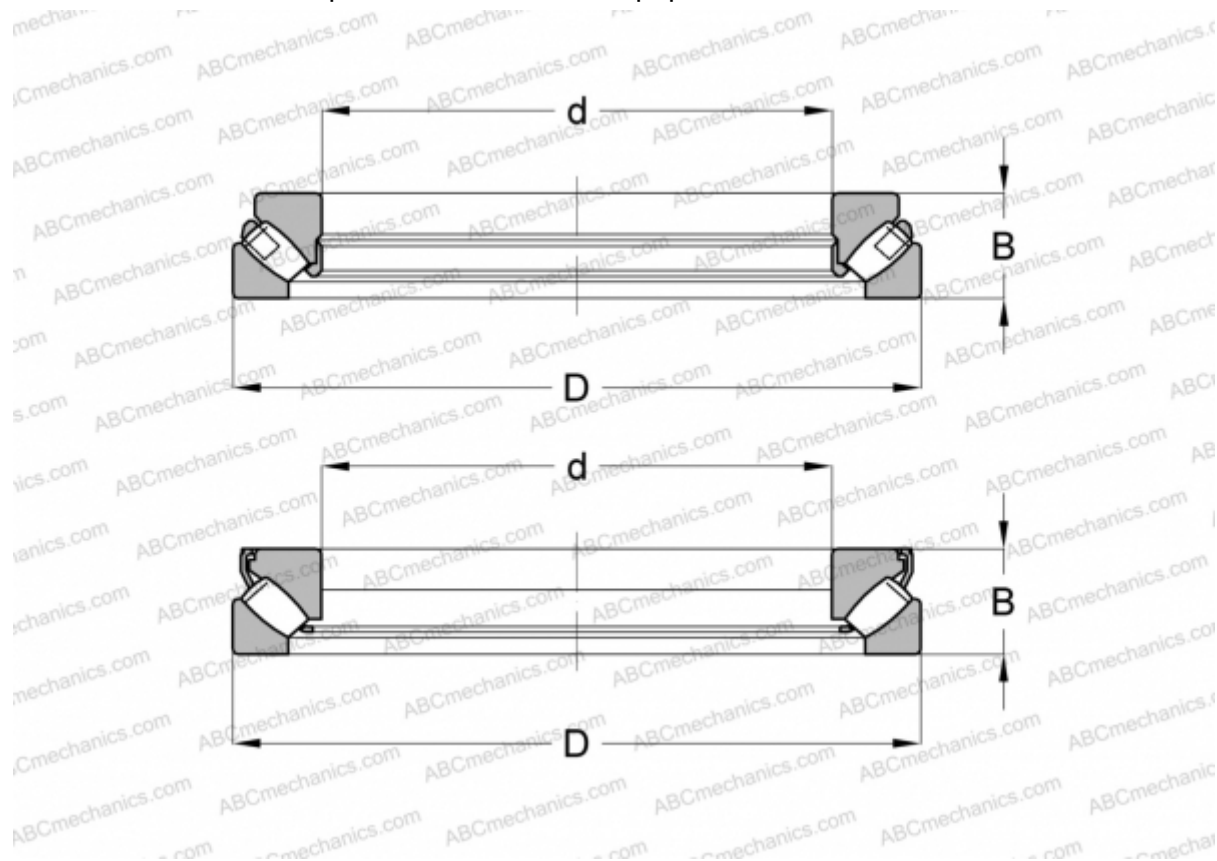


29326 E SKF

Упорные сферические роликоподшипники

ТИП: Роликоподшипники, Упорные, Радиальные сферические



Технические характеристики

РАЗМЕРЫ, ММ

d	130,000
D	225,000
B	58,000

МАССА, КГ 9,000

ПРОИЗВОДИТЕЛЬ [SKF](#)

АНАЛОГИ

ABC	29326E
FAG	29326 E
TORRINGTON	29326

РАСЧЕТНЫЕ ДАННЫЕ

Номинальная динамическая грузоподъёмность, C	865,000 кН
--	------------

РАСЧЕТНЫЕ ДАННЫЕ

Номинальная статическая грузоподъёмность, Co	2500,000 кН
Предел усталостной прочности, Pu	280,000 кН
Номинальная частота вращения	1600 об/мин
Предельная частота вращения	2600 об/мин