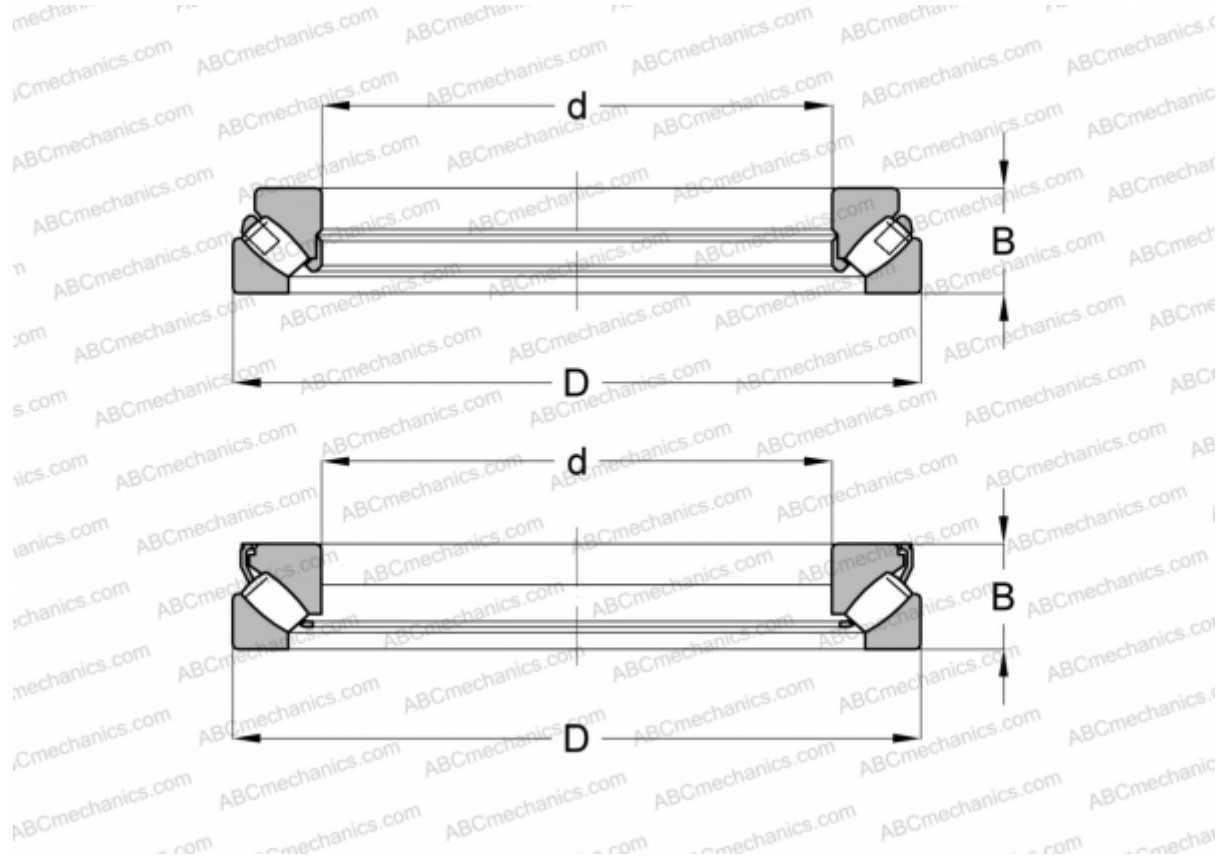


## 29426 E SKF

Упорные сферические роликоподшипники

ТИП: Роликоподшипники, Упорные, Радиальные сферические



### Технические характеристики

#### РАЗМЕРЫ, ММ

d	130,000
D	270,000
B	85,000

**МАССА, КГ** 22,000

**ПРОИЗВОДИТЕЛЬ** [SKF](#)

#### АНАЛОГИ

ABC	<a href="#">29426E</a>
FAG	<a href="#">29426 E</a>
TORRINGTON	<a href="#">29426</a>

#### РАСЧЕТНЫЕ ДАННЫЕ

Номинальная динамическая грузоподъёмность, C	1560,000 кН
--	-------------

#### РАСЧЕТНЫЕ ДАННЫЕ

Номинальная статическая грузоподъёмность, Co	4050,000 кН
Предел усталостной прочности, Pu	430,000 кН
Номинальная частота вращения	1300 об/мин
Предельная частота вращения	2400 об/мин