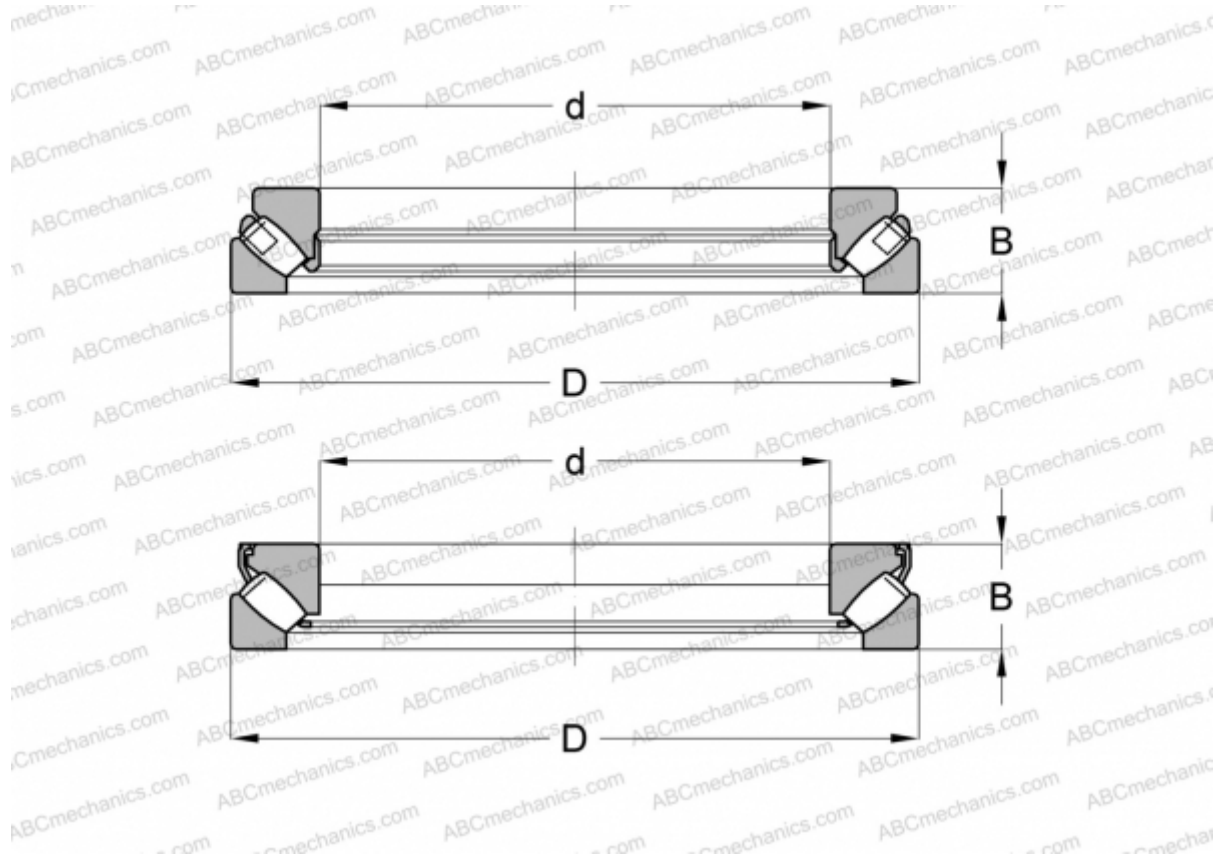


## 29328E ABC

Упорные сферические роликоподшипники

ТИП: Роликоподшипники, Упорные, Радиальные сферические



### Технические характеристики

#### РАЗМЕРЫ, ММ

d	140,000
D	240,000
B	60,000

**МАССА, КГ** 9,798

**ПРОИЗВОДИТЕЛЬ** [ABC](#)

#### АНАЛОГИ

FAG	<a href="#">29328 E</a>
SKF	<a href="#">29328 E</a>