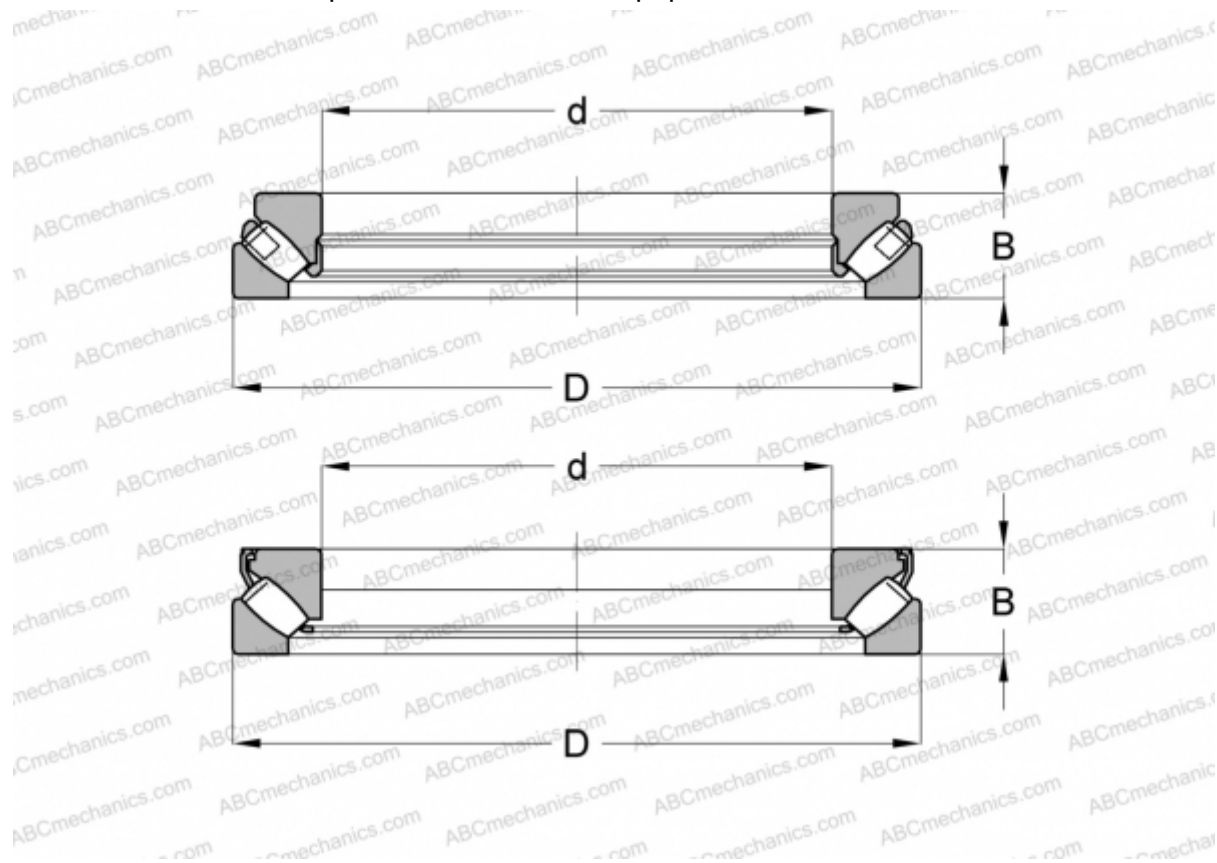


## 29230 E SKF

Упорные сферические роликоподшипники

ТИП: Роликоподшипники, Упорные, Радиальные сферические



### Технические характеристики

#### РАЗМЕРЫ, ММ

d	150,000
D	215,000
B	39,000

**МАССА, КГ** 4,300

**ПРОИЗВОДИТЕЛЬ** [SKF](#)

#### АНАЛОГИ

ABC [29230](#)

#### РАСЧЕТНЫЕ ДАННЫЕ

Номинальная динамическая грузоподъёмность, C	408,000 кН
Номинальная статическая грузоподъёмность, Co	1600,000 кН
Предел усталостной прочности, Pu	180,000 кН
Номинальная частота вращения	1800 об/мин
Предельная частота вращения	2800 об/мин