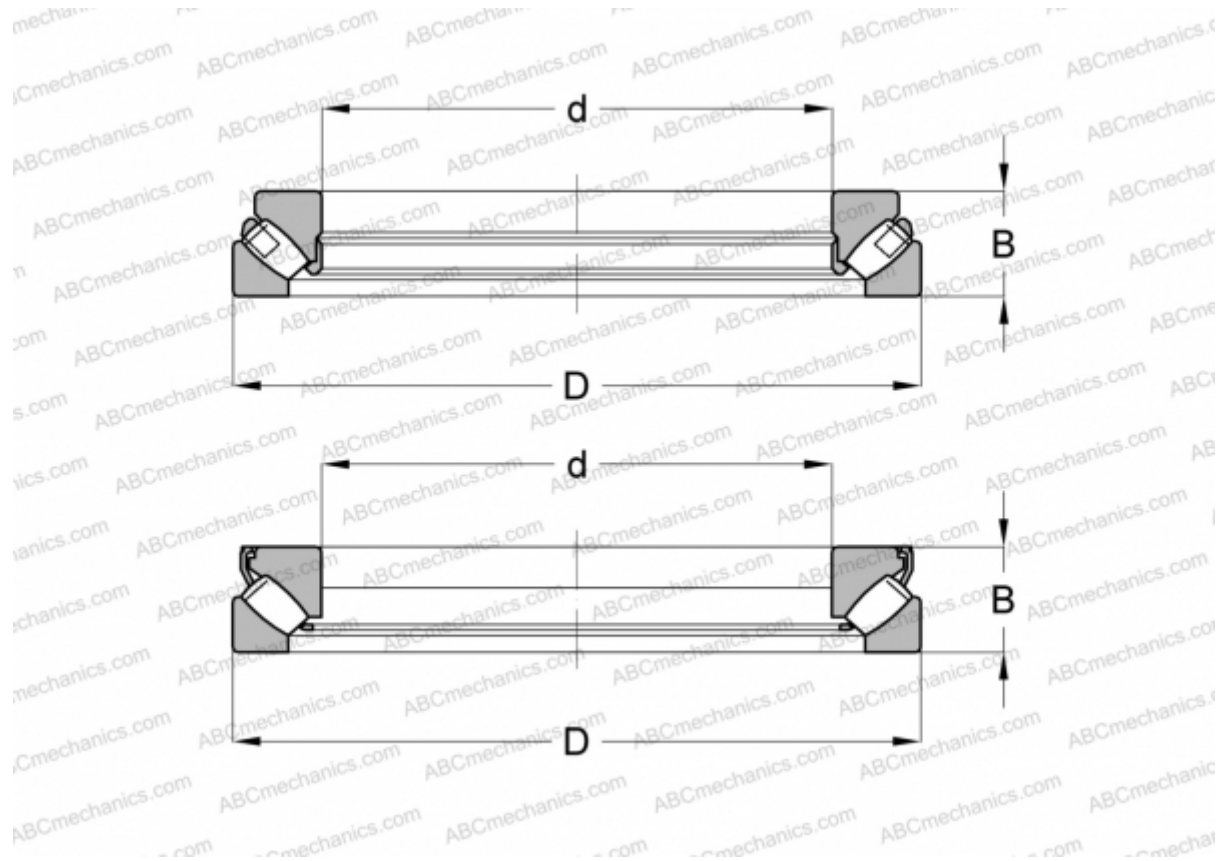


## 29332 E SKF

Упорные сферические роликоподшипники

ТИП: Роликоподшипники, Упорные, Радиальные сферические



### Технические характеристики

#### РАЗМЕРЫ, ММ

|   |         |
|---|---------|
| d | 160,000 |
| D | 270,000 |
| B | 67,000  |

#### РАСЧЕТНЫЕ ДАННЫЕ

|                                     |             |
|-------------------------------------|-------------|
| Предел усталостной прочности, $P_u$ | 375,000 кН  |
| Номинальная частота вращения        | 1300 об/мин |
| Предельная частота вращения         | 2200 об/мин |

**МАССА, КГ** 14,500

**ПРОИЗВОДИТЕЛЬ** [SKF](#)

#### АНАЛОГИ

|     |                         |
|-----|-------------------------|
| ABC | <a href="#">29332E</a>  |
| FAG | <a href="#">29332 E</a> |

#### РАСЧЕТНЫЕ ДАННЫЕ

|   |             |
|---|-------------|
| Номинальная динамическая грузоподъёмность, C    | 1180,000 кН |
| Номинальная статическая грузоподъёмность, $C_0$ | 3450,000 кН |