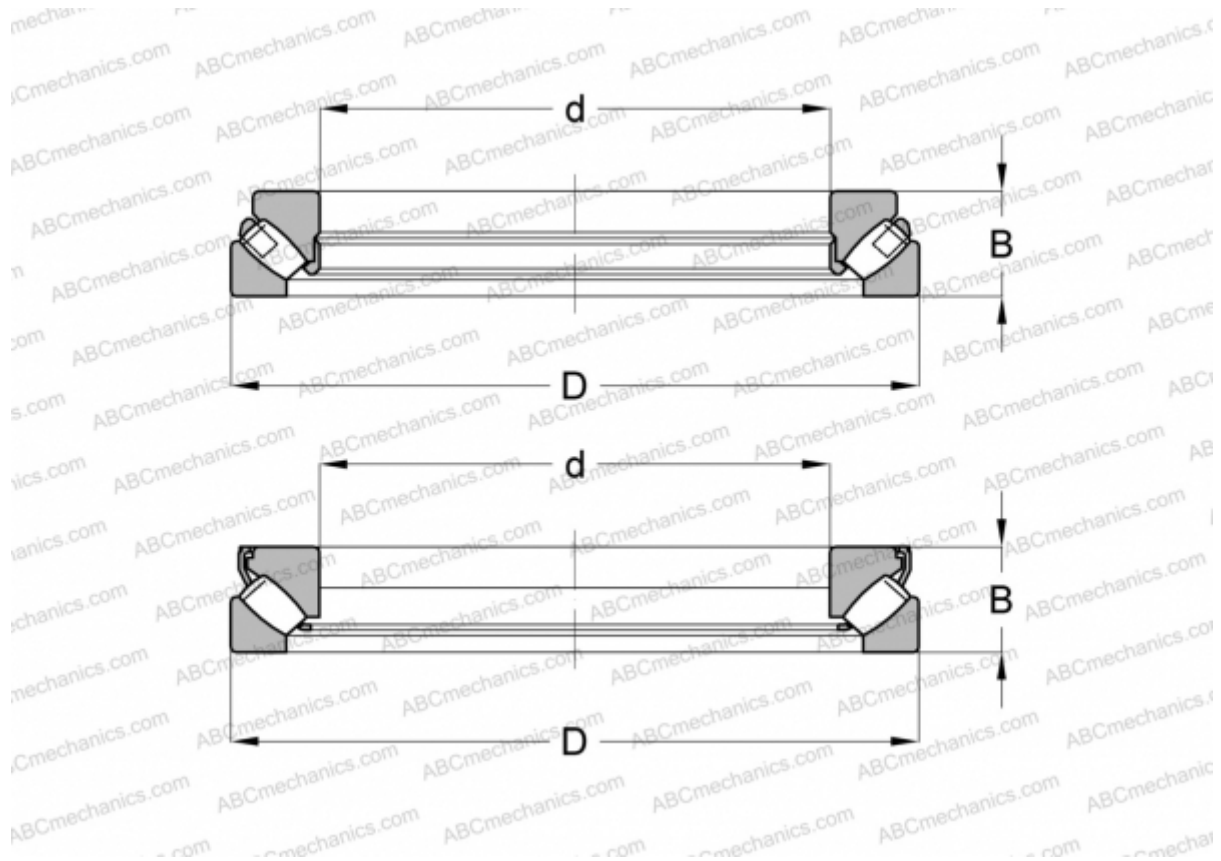


29432E ABC

Упорные сферические роликоподшипники

ТИП: Роликоподшипники, Упорные, Радиальные сферические



Технические характеристики

РАЗМЕРЫ, ММ

d	160,000
D	320,000
B	95,000

МАССА, КГ 37,285

ПРОИЗВОДИТЕЛЬ [ABC](#)

АНАЛОГИ

FAG	29432 E
SKF	29432 E