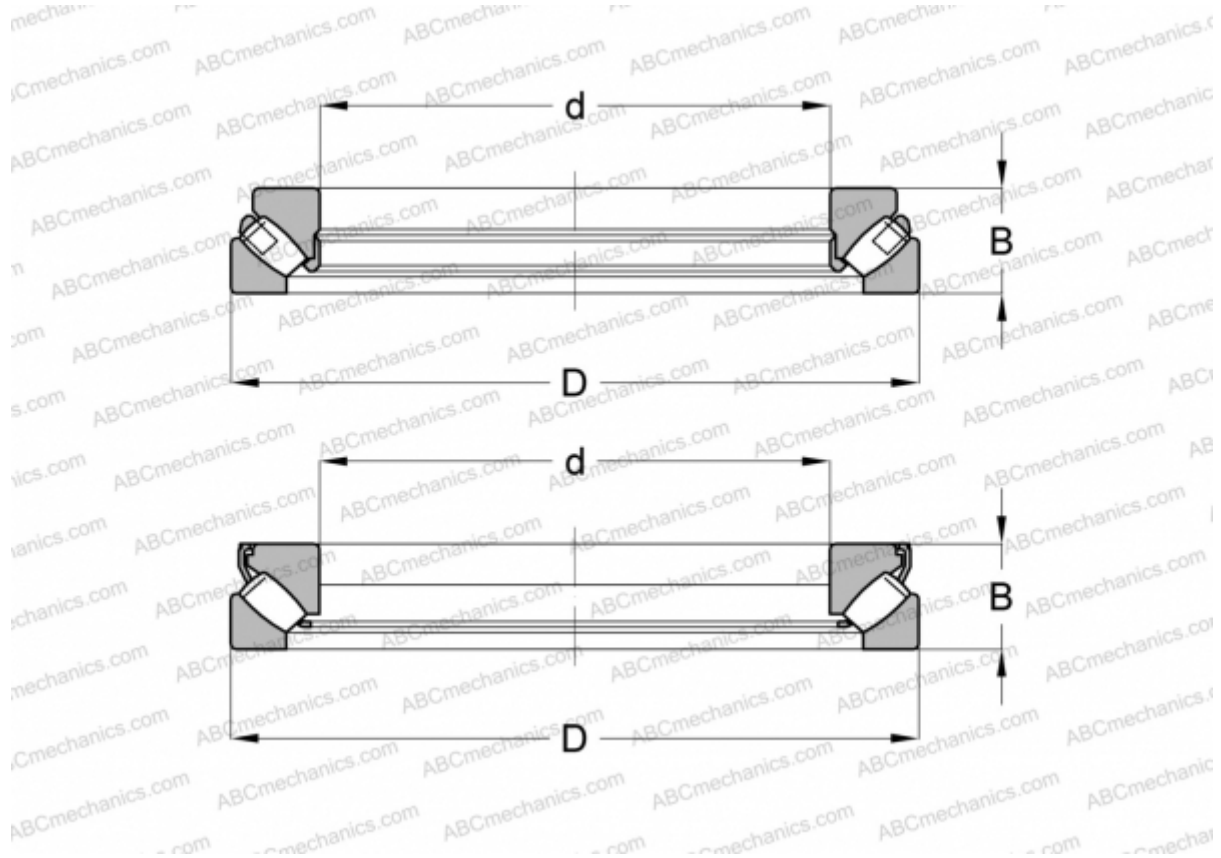


29434E ABC

Упорные сферические роликоподшипники

ТИП: Роликоподшипники, Упорные, Радиальные сферические



Технические характеристики

РАЗМЕРЫ, ММ

d	170,000
D	340,000
B	103,000

МАССА, КГ 38,555

ПРОИЗВОДИТЕЛЬ [ABC](#)

АНАЛОГИ

FAG	29434 E
SKF	29434 E
TORRINGTON	29434