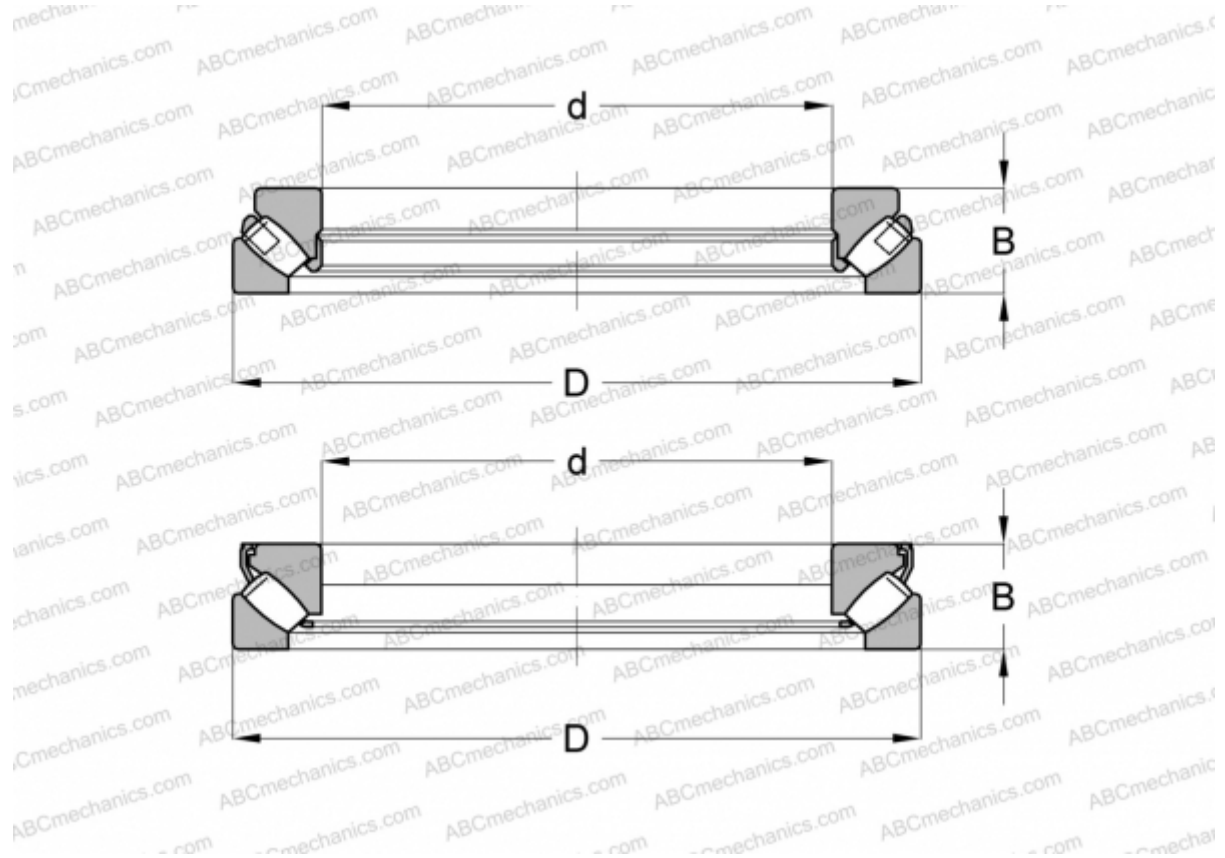


29236 E SKF

Упорные сферические роликоподшипники

ТИП: Роликоподшипники, Упорные, Радиальные сферические



Технические характеристики

РАЗМЕРЫ, ММ

d	180,000
D	250,000
B	42,000

МАССА, КГ 5,800

ПРОИЗВОДИТЕЛЬ [SKF](#)

АНАЛОГИ

ABC [29236E](#)

РАСЧЕТНЫЕ ДАННЫЕ

Номинальная динамическая грузоподъёмность, C	495,000 кН
Номинальная статическая грузоподъёмность, Co	2040,000 кН
Предел усталостной прочности, Pu	212,000 кН
Номинальная частота вращения	1600 об/мин
Предельная частота вращения	2600 об/мин