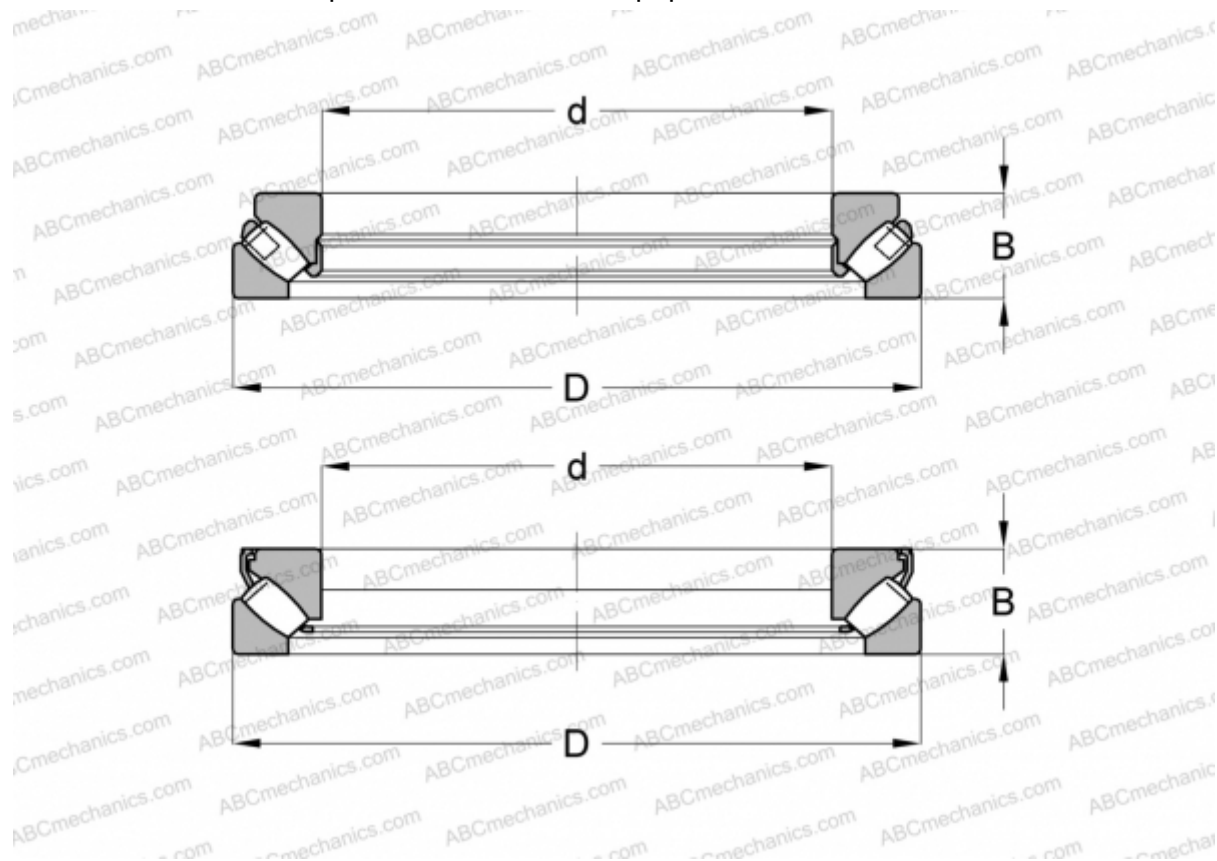


29436 E SKF

Упорные сферические роликоподшипники

ТИП: Роликоподшипники, Упорные, Радиальные сферические



Технические характеристики

РАЗМЕРЫ, ММ

d	180,000
D	360,000
B	109,000

РАСЧЕТНЫЕ ДАННЫЕ

Предел усталостной прочности, P_u	710,000 кН
Номинальная частота вращения	1000 об/мин
Предельная частота вращения	1800 об/мин

МАССА, КГ 52,500

ПРОИЗВОДИТЕЛЬ [SKF](#)

АНАЛОГИ

ABC	29436E
FAG	29436 E

РАСЧЕТНЫЕ ДАННЫЕ

Номинальная динамическая грузоподъёмность, C	2600,000 кН
Номинальная статическая грузоподъёмность, C_0	7350,000 кН