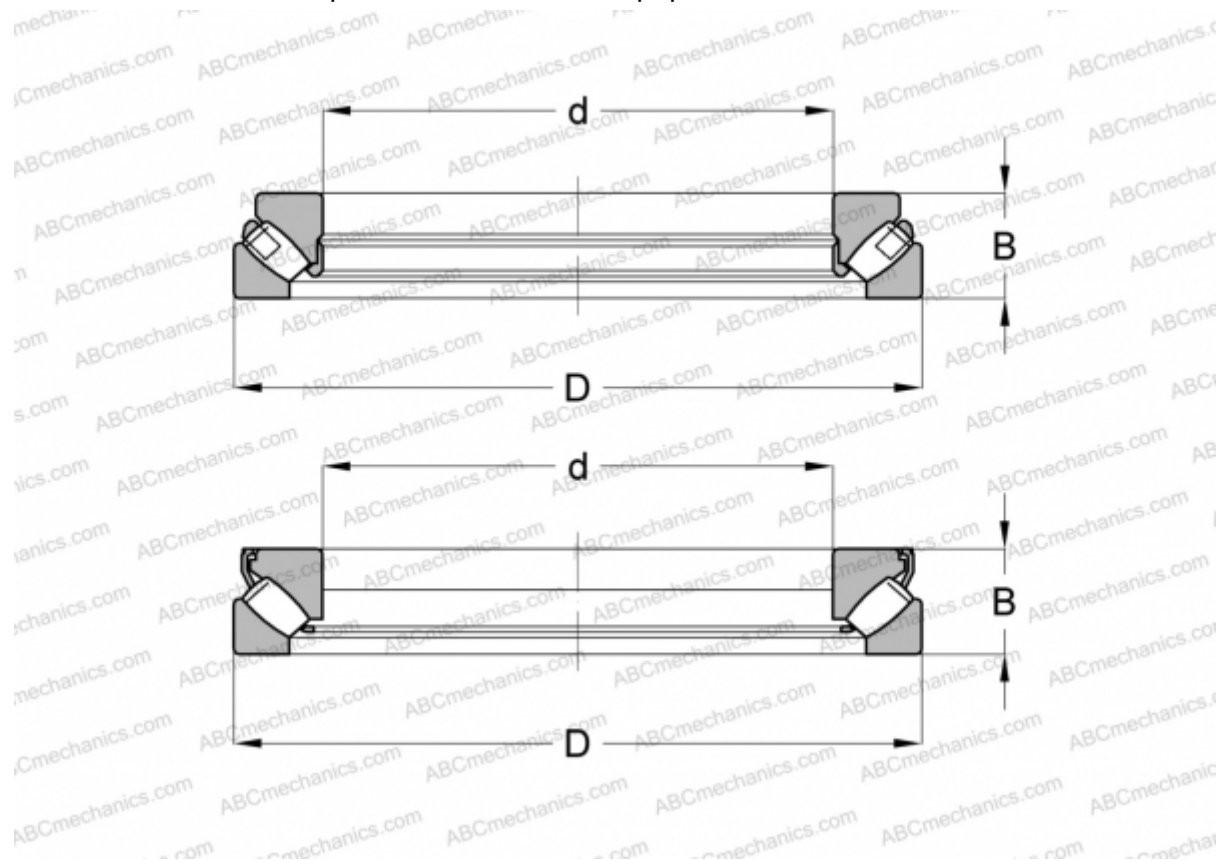


29240 E SKF

Упорные сферические роликоподшипники

ТИП: Роликоподшипники, Упорные, Радиальные сферические



Технические характеристики

РАЗМЕРЫ, ММ

d	200,000
D	280,000
B	48,000

РАСЧЕТНЫЕ ДАННЫЕ

Предел усталостной прочности, P_u	285,000 кН
Номинальная частота вращения	1400 об/мин
Предельная частота вращения	2200 об/мин

МАССА, КГ 9,300

ПРОИЗВОДИТЕЛЬ [SKF](#)

АНАЛОГИ

ABC	29240E
FAG	29240 E.MB

РАСЧЕТНЫЕ ДАННЫЕ

Номинальная динамическая грузоподъёмность, C	656,000 кН
Номинальная статическая грузоподъёмность, C_0	2650,000 кН