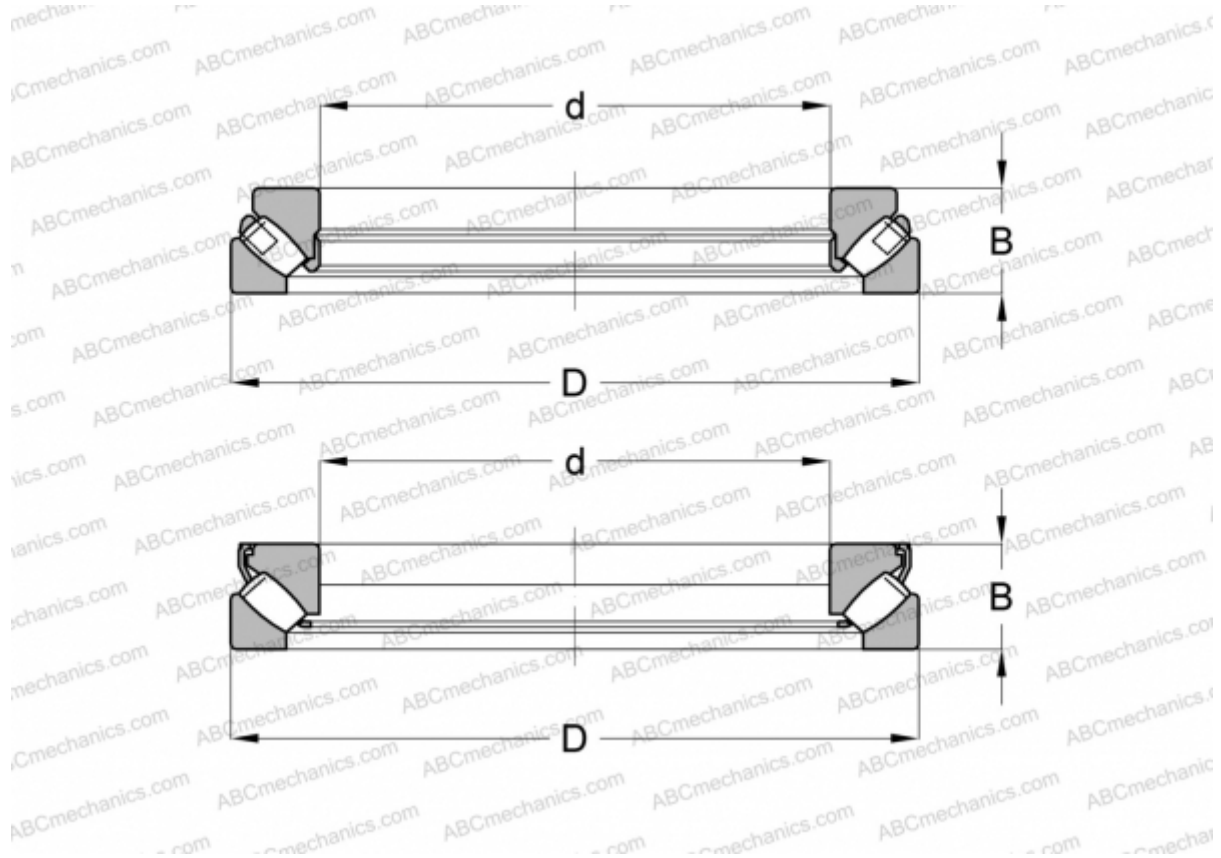


29340 TORRINGTON

Упорные сферические роликоподшипники

ТИП: Роликоподшипники, Упорные, Радиальные сферические



Технические характеристики

РАЗМЕРЫ, ММ

d	200,000
D	340,000
B	85,000

МАССА, КГ 31,888

ПРОИЗВОДИТЕЛЬ [TORRINGTON](#)

АНАЛОГИ

ABC	29340E
FAG	29340 E
SKF	29340 E