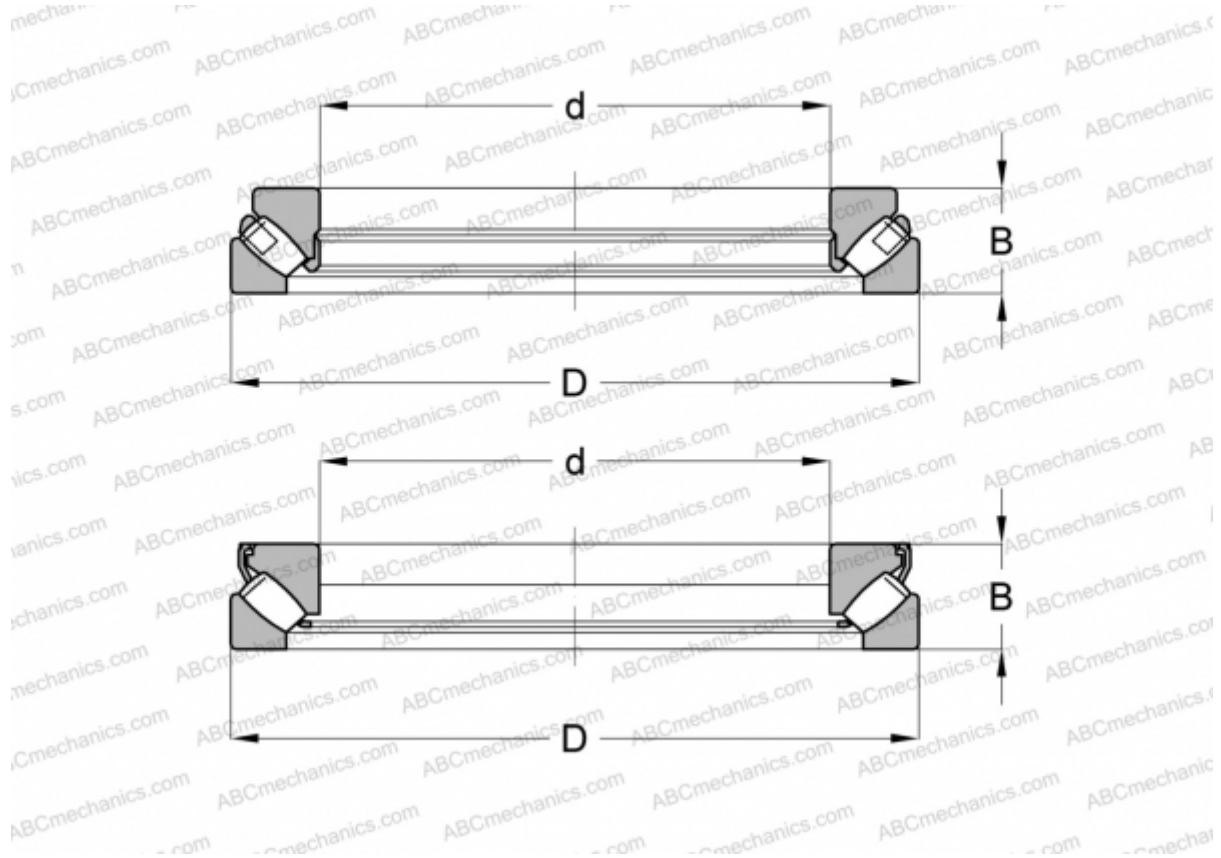


29244E M ABC

Упорные сферические роликоподшипники

ТИП: Роликоподшипники, Упорные, Радиальные сферические



Технические характеристики

РАЗМЕРЫ, ММ

d	220,000
D	300,000
B	48,000

МАССА, КГ 9,099

ПРОИЗВОДИТЕЛЬ [ABC](#)

АНАЛОГИ

FAG	29244 E.MB
SKF	29244 E