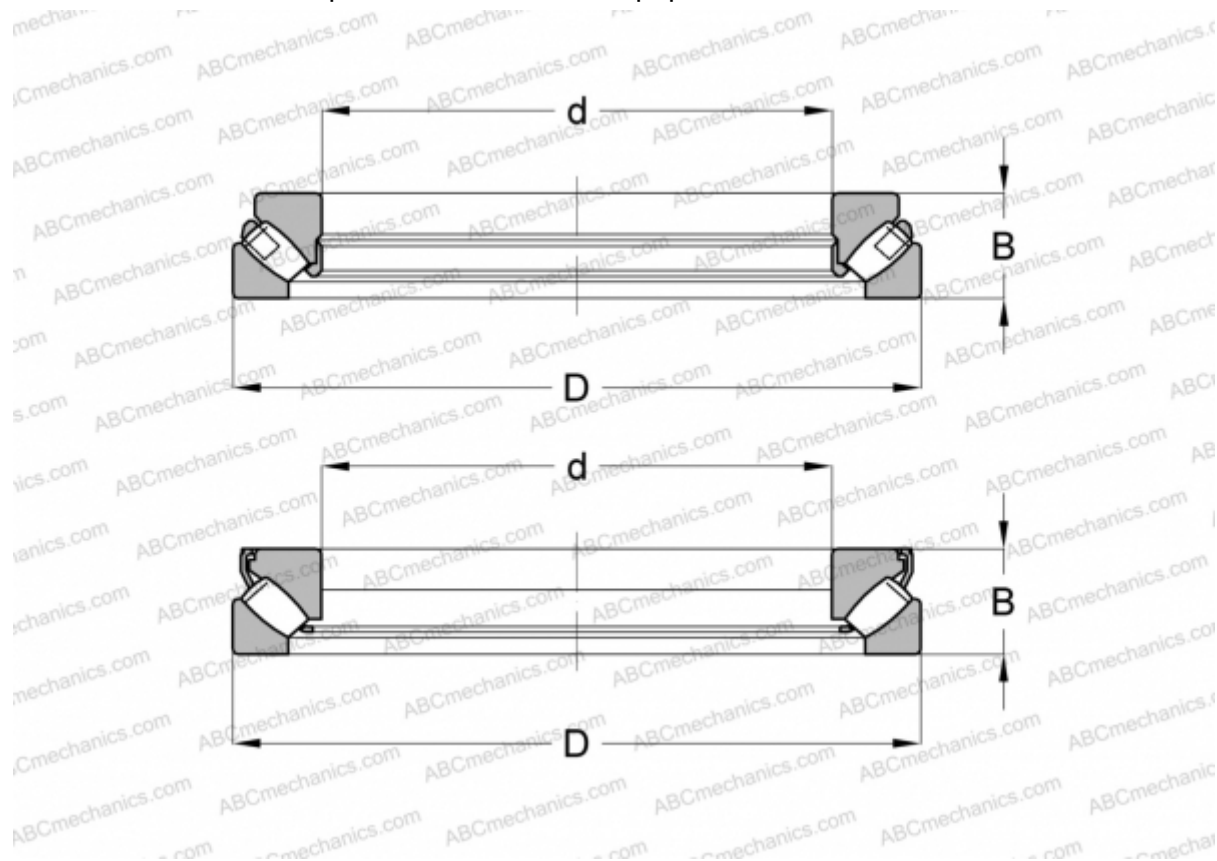


29244 E SKF

Упорные сферические роликоподшипники

ТИП: Роликоподшипники, Упорные, Радиальные сферические



Технические характеристики

РАЗМЕРЫ, ММ

d	220,000
D	300,000
B	48,000

РАСЧЕТНЫЕ ДАННЫЕ

Предел усталостной прочности, P_u	310,000 кН
Номинальная частота вращения	1300 об/мин
Предельная частота вращения	2200 об/мин

МАССА, КГ 10,000

ПРОИЗВОДИТЕЛЬ [SKF](#)

АНАЛОГИ

ABC	29244E M
FAG	29244 E.MB

РАСЧЕТНЫЕ ДАННЫЕ

Номинальная динамическая грузоподъёмность, C	690,000 кН
Номинальная статическая грузоподъёмность, C_0	3000,000 кН