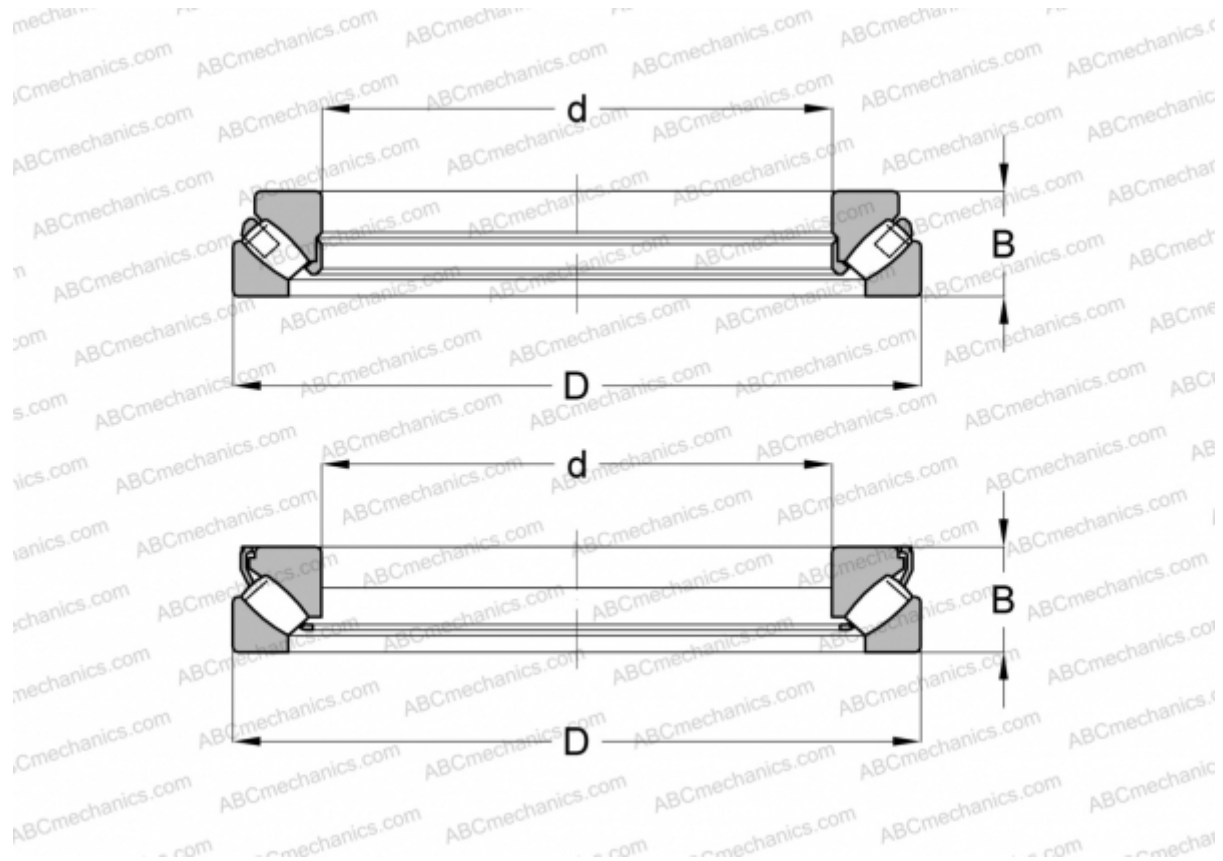


## 29248 SKF

Упорные сферические роликоподшипники

ТИП: Роликоподшипники, Упорные, Радиальные сферические



### Технические характеристики

#### РАЗМЕРЫ, ММ

d	240,000
D	340,000
B	60,000

#### РАСЧЕТНЫЕ ДАННЫЕ

Предел усталостной прочности, $P_u$	335,000 кН
Номинальная частота вращения	1100 об/мин
Предельная частота вращения	1800 об/мин

**МАССА, КГ** 16,500

**ПРОИЗВОДИТЕЛЬ** [SKF](#)

#### АНАЛОГИ

ABC	<a href="#">29248E M</a>
FAG	<a href="#">29248 E.MB</a>

#### РАСЧЕТНЫЕ ДАННЫЕ

Номинальная динамическая грузоподъёмность, $C$	799,000 кН
Номинальная статическая грузоподъёмность, $C_0$	3450,000 кН