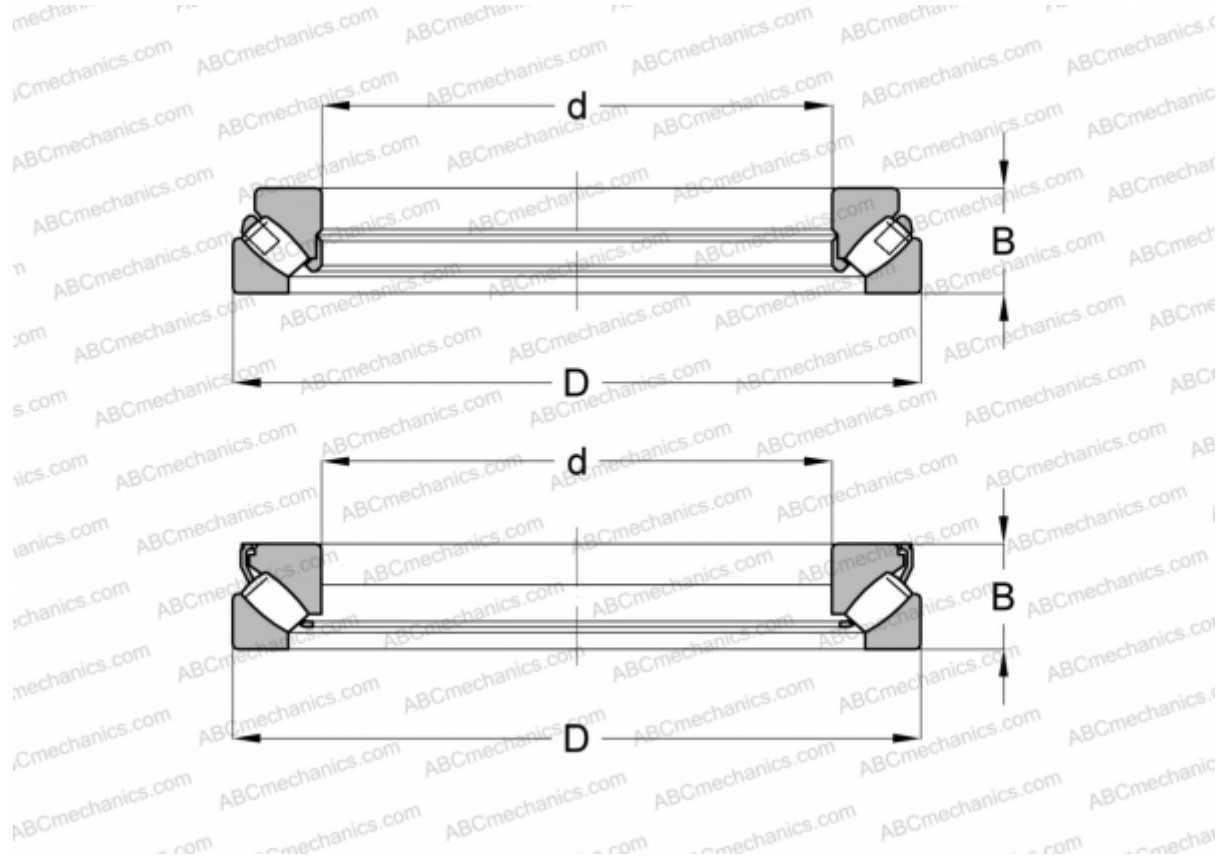


29456 E SKF

Упорные сферические роликоподшипники

ТИП: Роликоподшипники, Упорные, Радиальные сферические



Технические характеристики

РАЗМЕРЫ, ММ

d	280,000
D	520,000
B	145,000

МАССА, КГ 135,000

ПРОИЗВОДИТЕЛЬ [SKF](#)

АНАЛОГИ

ABC	29456E M
FAG	29456 E.MB

РАСЧЕТНЫЕ ДАННЫЕ

Номинальная динамическая грузоподъёмность, C	4900,000 кН
Номинальная статическая грузоподъёмность, Co	15300,000 кН

РАСЧЕТНЫЕ ДАННЫЕ

Предел усталостной прочности, Pu	1320,000 кН
Номинальная частота вращения	670 об/мин
Предельная частота вращения	1200 об/мин