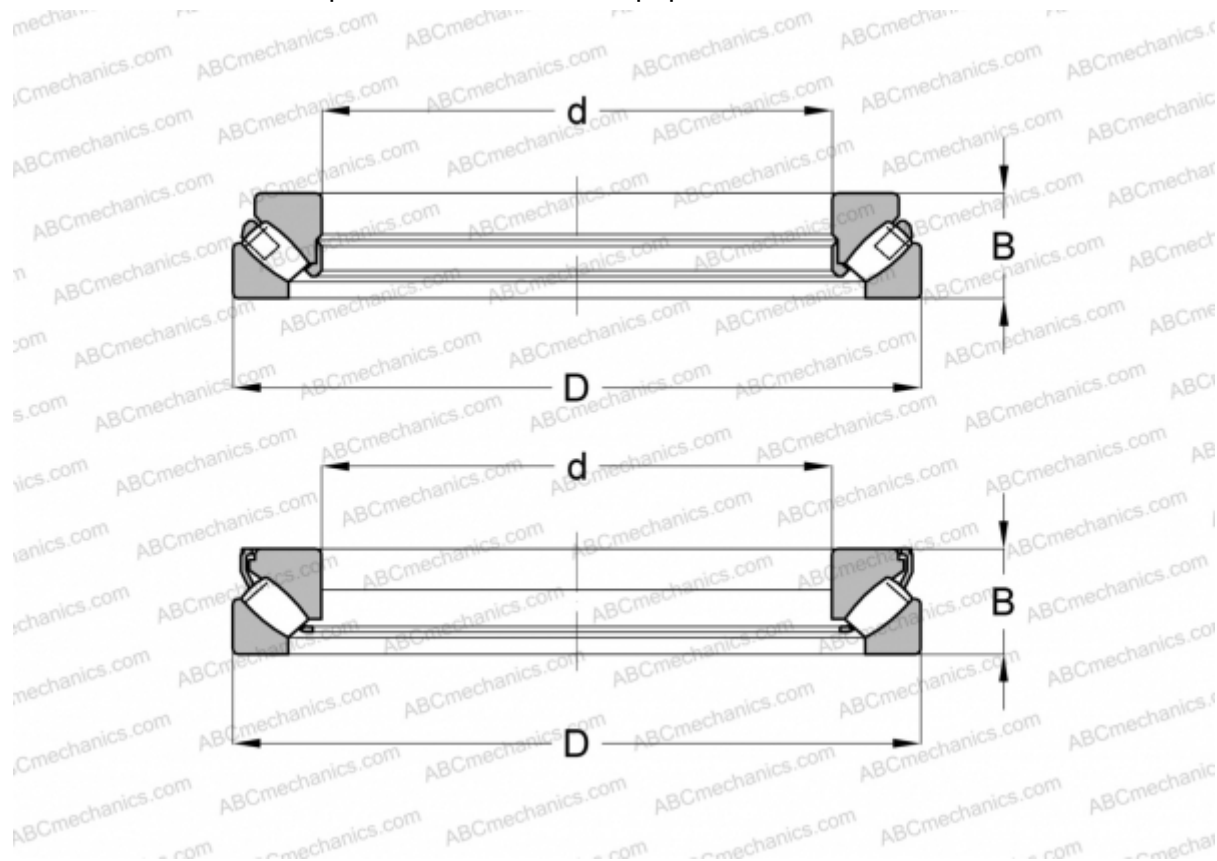


## 29360 E SKF

Упорные сферические роликоподшипники

ТИП: Роликоподшипники, Упорные, Радиальные сферические



### Технические характеристики

#### РАЗМЕРЫ, ММ

|   |         |
|---|---------|
| d | 300,000 |
| D | 480,000 |
| B | 109,000 |

**МАССА, КГ** 75,000

**ПРОИЗВОДИТЕЛЬ** [SKF](#)

#### АНАЛОГИ

|            |                            |
|------------|----------------------------|
| ABC        | <a href="#">29360E M</a>   |
| FAG        | <a href="#">29360 E.MB</a> |
| TORRINGTON | <a href="#">29360</a>      |

#### РАСЧЕТНЫЕ ДАННЫЕ

|  |             |
|--|-------------|
| Номинальная динамическая грузоподъёмность, C | 3100,000 кН |
|--|-------------|

#### РАСЧЕТНЫЕ ДАННЫЕ

|  |              |
|--|--------------|
| Номинальная статическая грузоподъёмность, Co | 10600,000 кН |
| Предел усталостной прочности, Pu             | 930,000 кН   |
| Номинальная частота вращения                 | 750 об/мин   |
| Предельная частота вращения                  | 1200 об/мин  |