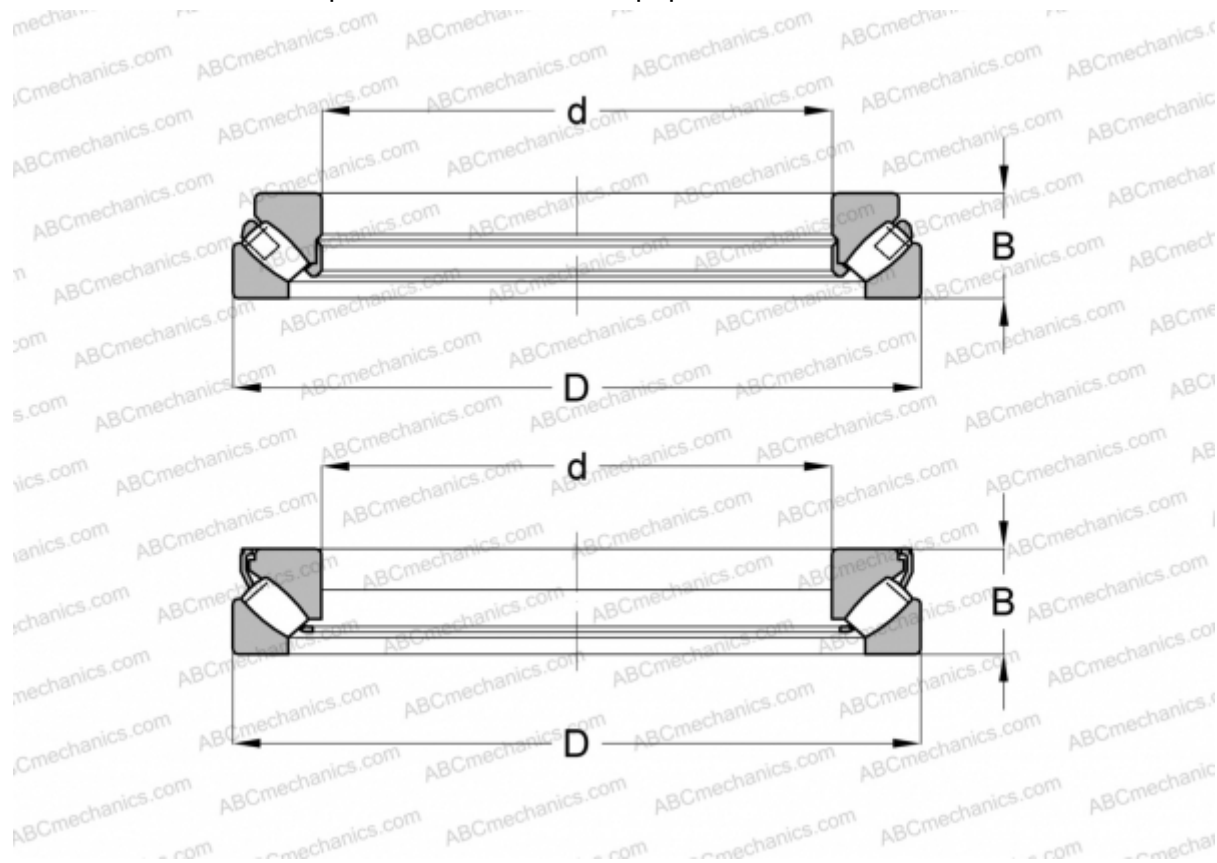


29468 E SKF

Упорные сферические роликоподшипники

ТИП: Роликоподшипники, Упорные, Радиальные сферические



Технические характеристики

РАЗМЕРЫ, ММ

d	340,000
D	620,000
B	170,000

МАССА, КГ

220,000

ПРОИЗВОДИТЕЛЬ

[SKF](#)

АНАЛОГИ

ABC	29468E M
FAG	29468 E.MB
TORRINGTON	29468

РАСЧЕТНЫЕ ДАННЫЕ

Номинальная динамическая грузоподъёмность, C	5750,000 кН
--	-------------

РАСЧЕТНЫЕ ДАННЫЕ

Номинальная статическая грузоподъёмность, Co	22400,000 кН
Предел усталостной прочности, Pu	1760,000 кН
Номинальная частота вращения	500 об/мин
Предельная частота вращения	1000 об/мин