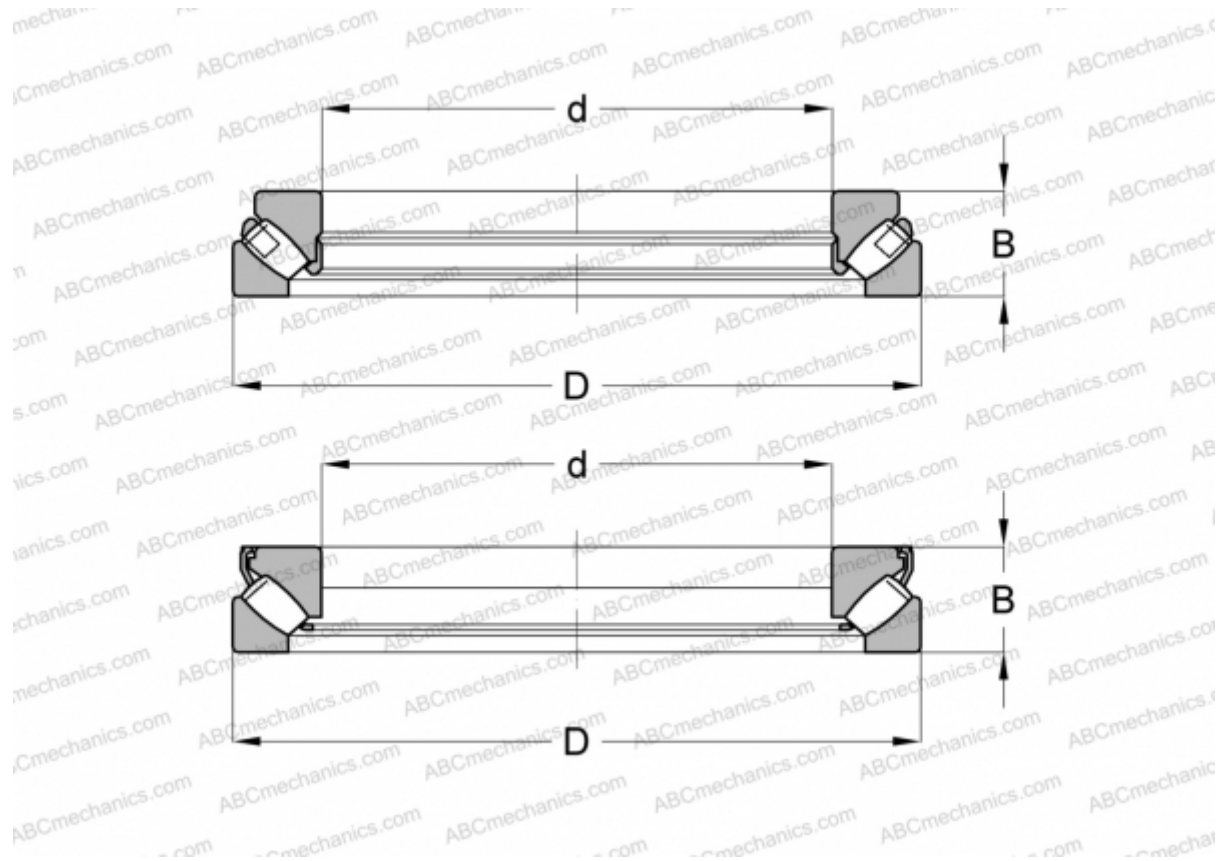


29276 SKF

Упорные сферические роликоподшипники

ТИП: Роликоподшипники, Упорные, Радиальные сферические



Технические характеристики

РАЗМЕРЫ, ММ

| | |
|---|---------|
| d | 380,000 |
| D | 520,000 |
| B | 85,000 |

РАСЧЕТНЫЕ ДАННЫЕ

| | |
|-------------------------------------|-------------|
| Предел усталостной прочности, P_u | 655,000 кН |
| Номинальная частота вращения | 700 об/мин |
| Предельная частота вращения | 1100 об/мин |

МАССА, КГ 53,000

ПРОИЗВОДИТЕЛЬ [SKF](#)

АНАЛОГИ

| | |
|-----|----------------------------|
| ABC | 29276E M |
| FAG | 29276 E.MB |

РАСЧЕТНЫЕ ДАННЫЕ

| | |
|---|-------------|
| Номинальная динамическая грузоподъёмность, C | 1580,000 кН |
| Номинальная статическая грузоподъёмность, C_0 | 7650,000 кН |