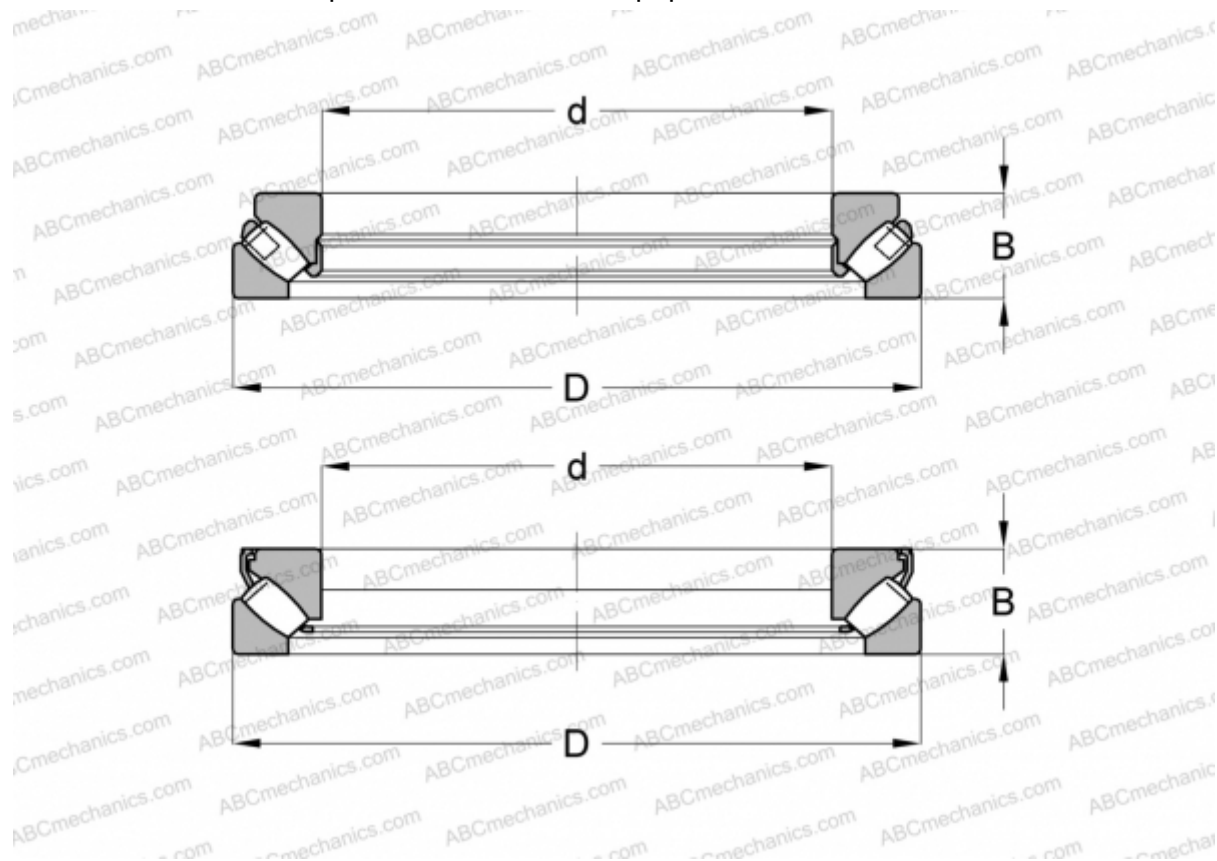


29376 SKF

Упорные сферические роликоподшипники

ТИП: Роликоподшипники, Упорные, Радиальные сферические



Технические характеристики

РАЗМЕРЫ, ММ

d	380,000
D	600,000
B	132,000

МАССА, КГ 140,000

ПРОИЗВОДИТЕЛЬ [SKF](#)

АНАЛОГИ

ABC	29376E M
FAG	29376 E.MB

РАСЧЕТНЫЕ ДАННЫЕ

Номинальная динамическая грузоподъёмность, C	3340,000 кН
Номинальная статическая грузоподъёмность, Co	14000,000 кН

РАСЧЕТНЫЕ ДАННЫЕ

Предел усталостной прочности, Pu	1160,000 кН
Номинальная частота вращения	530 об/мин
Предельная частота вращения	1000 об/мин