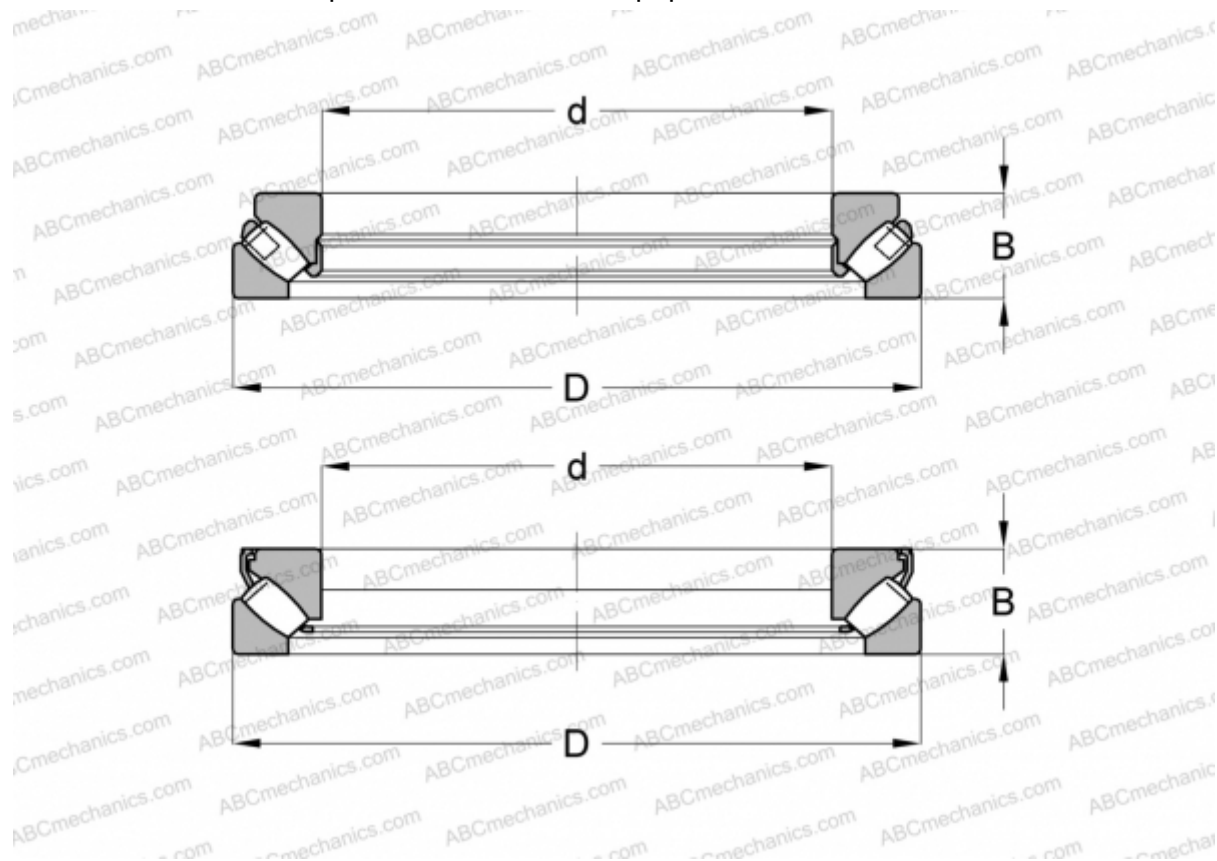


## 29476 EM SKF

Упорные сферические роликоподшипники

ТИП: Роликоподшипники, Упорные, Радиальные сферические



### Технические характеристики

#### РАЗМЕРЫ, ММ

d	380,000
D	670,000
B	175,000

**МАССА, КГ** 260,000

**ПРОИЗВОДИТЕЛЬ** [SKF](#)

#### АНАЛОГИ

ABC	<a href="#">29476E M</a>
FAG	<a href="#">29476 E.MB</a>
TORRINGTON	<a href="#">29476</a>

#### РАСЧЕТНЫЕ ДАННЫЕ

Номинальная динамическая грузоподъёмность, C	5870,000 кН
--	-------------

#### РАСЧЕТНЫЕ ДАННЫЕ

Номинальная статическая грузоподъёмность, Co	24000,000 кН
Предел усталостной прочности, Pu	1860,000 кН
Номинальная частота вращения	480 об/мин
Предельная частота вращения	900 об/мин